

MISSION-CRITICAL
INTERCONNECT
SOLUTIONS



産業用コネクタ・簡易着脱バヨネット嵌合

Series ITS™

簡易着脱嵌合 5015準拠 産業用コネクタ
原子力・鉄道・鉄鋼・軍用車両

リバースバヨネット嵌合 5015準拠 産業用コネクタ
原子力・鉄道・鉄鋼・軍用車両



垂直統合生産:コネクタ設計から構成部品製造/組立まで

コネクタシェル・コンタクト
表面処理・インサート
耐環境防水シール
組立・試験
全工程徹底管理

- 高信頼性コネクタ業界における大規模なコネクタ設計エンジニアリングとCNC旋盤
- オペレータチーム
- 米国・英国・イタリアにおける垂直統合生産



米国:ISO9001/AS9100取得
英国:AS9100取得
イタリア:IRIS(国際鉄道産業標準)
AS9100/ISO9001取得

Glenair ITS901シリーズ
リバースバヨネット嵌合コネクタ

産業用コネクタ Glenair堅牢設計丸型/角型コネクタ



ITSシリーズ (分解状態)



- 切削加工の本体とシェル：
ステンレススチール変更可
- 非導電性の電着塗装など豊富な
表面処理バリエーション
- 銀や金めっきの圧着や溶ルダー
カップコンタクト
- ステンレスピン付き
リバースバヨネット嵌合
- 嵌合防水設計

FR-ITSシリーズ



FR-ITSシリーズは、難燃/発煙/毒性要求といった鉄道車両材料燃焼性試験に合格した難燃性ゴムを使用したITSコネクタです。防水要求有無に関わらず、幅広くご採用いただいております。

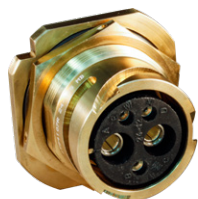


FR-ITS STR バックシェルEMIシールド/IP67防水

MIL-DTL-5015 準拠コネクタ



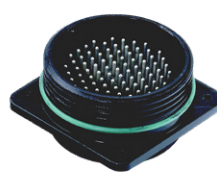
ITS-MB SeaCrow™
マリブロンズ仕様
小ロット・短納期対応



ITS-MB SeaCrow™
マリブロンズ仕様
小ロット・短納期対応



ITシリーズ
ネジ嵌合



ITZシリーズ
簡易着脱ネジ嵌合
水陸両用軍事車両



ITKシリーズ
セラミックインサート
15分間700℃耐久設計



ITS-RG RadGrip
ゴム成形
カップリングナット



901シリーズ
多極ハイパワー
最大450A



500シリーズ
単極ハイパワー
最大750A



IGEシリーズ
VG96929 COTS
単極コネクタ



901レバー着脱
コネクタ

概 要	3
コネクタ形状及びバックシェル	4 - 5
構成部品	6
仕 様	7
型式概要	8
材質と表面処理	9
コンタクト配列	10 - 35
パネル取付用データ	36
コネクタ	37 - 73
アクセサリ	74 - 83
コンタクト	84 - 85
組立工具	86 - 93

ITSシリーズはMIL-DTL-5015 をベースとしており、VG95234 の規格を認定取得しています。バイヨネットカップリングの構造により、スピーディーなコネクタの嵌合を可能にしています。また、3つのステンレスロックピンにより、耐振動・耐衝撃が強化されています。

ITSシリーズは、一般産業用途の様々な環境下でも、下記の特長を保証できる性能を有しています。

一般産業用途

- ・ 一般的な工場設備（自動車関連、鉄鋼関連、半導体関連など）
- ・ 鉄道車両（モーター電源、信号、通信機器など）
- ・ 屋外電源（通信設備、移動電源など）
- ・ 舞台・照明機器（TV局、スタジオ、アミューズメント施設など）

など

特長

- ・ ワンタッチカップリングにより、
 - － 着脱が容易（1/4回転）
 - － 破損や汚損に対して強い
- ・ 衝撃、振動に強い
- ・ 嵌合を耳、目、手で確認可能
- ・ 防水性（水深10m、12時間保持）※適切なアクセサリ使用時
- ・ 長寿命（機械的嵌合2000回以上）

用途により、下記仕様の設定があります。

- ・ ステンレスまたはマリンブロンズ（海水、塩害対策）製のシェル
- ・ ゴム製のモールドで覆ったタイプ（コネクタの破損防止）
- ・ 難燃性または高温（200°C）仕様のインサートやグロメット
- ・ 熱電対や同軸のコンタクト

注意事項

 **組立手順書を必ずお読み下さい。**

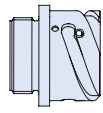
- カタログ記載の仕様などは品質改善のため、予告なく変更する場合があります。
- 仕様は随時変更されます。最新の仕様は、Glenair社オリジナルのカタログをご参照下さい。
- 安全にご使用いただくために、組立および取付作業が必要な商品は手順書を要求して下さい。
- ご購入検討の折には、事前に使用方法などについてご相談下さい。
- 通電中のコネクタの着脱は危険です。安全のため絶対にしないで下さい。

レセプタクル

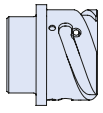
プラグ

バックシェル及びケーブルクランプ

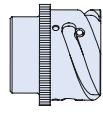
ITS 00
パネル取付用レセプタクル
(フロントマウント用)
アクセサリ取付ネジ



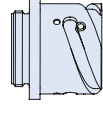
ITS 02
パネル取付用レセプタクル
(フロントマウント用)
アクセサリ取付不可



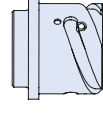
ITS 01
中継用レセプタクル
アクセサリ取付ネジ



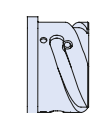
ITS 030
パネル取付用レセプタクル
(リアマウント用)
アクセサリ取付ネジ



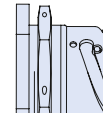
ITS 03
パネル取付用レセプタクル
(リアマウント用)
アクセサリ取付不可



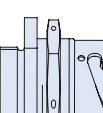
ITS 05
ダミーレセプタクル



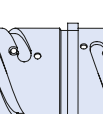
ITS 07
ジャムナットレセプタクル
(リアマウント用)
アクセサリ取付不可



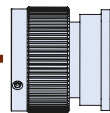
ITS 070
ジャムナットレセプタクル
(リアマウント用)
アクセサリ取付ネジ



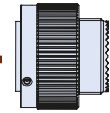
ITS PP
フィードスルーレセプタクル



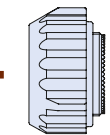
26
パネル取付用プラグ



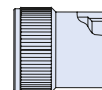
06
標準プラグ



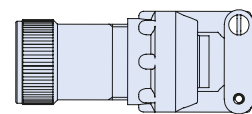
06 GG
ゴム製カバー付きプラグ



A/R
標準バックシェル



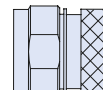
PG/M
PG / Mネジ付き
バックシェル



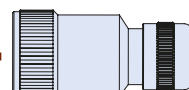
N2N5
ロングバックシェル及び
防水用ケーブルクランプ



RS
リップ付きバックシェル



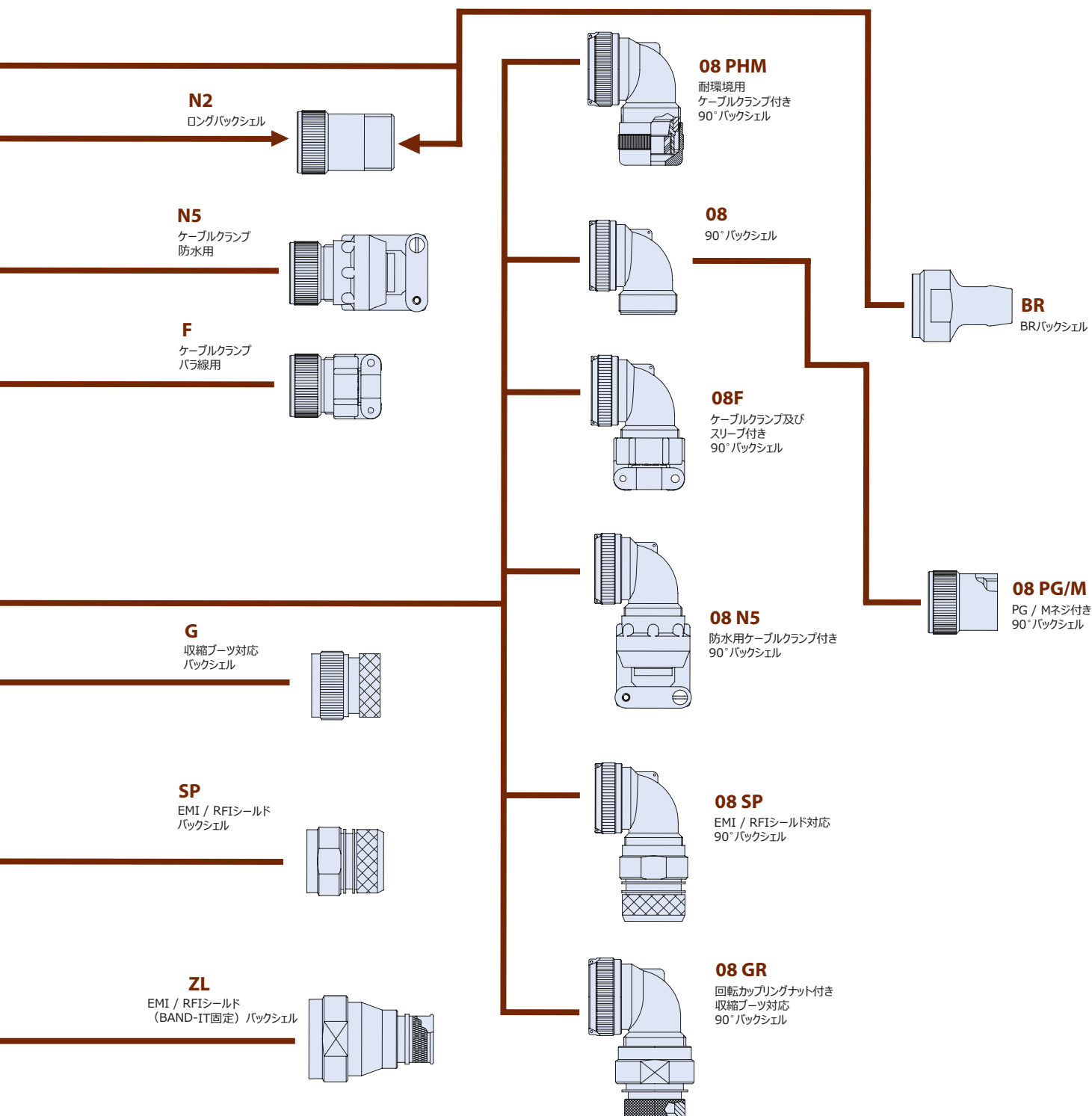
GR
回転カップリングナット付き
収縮ブーツ対応バックシェル



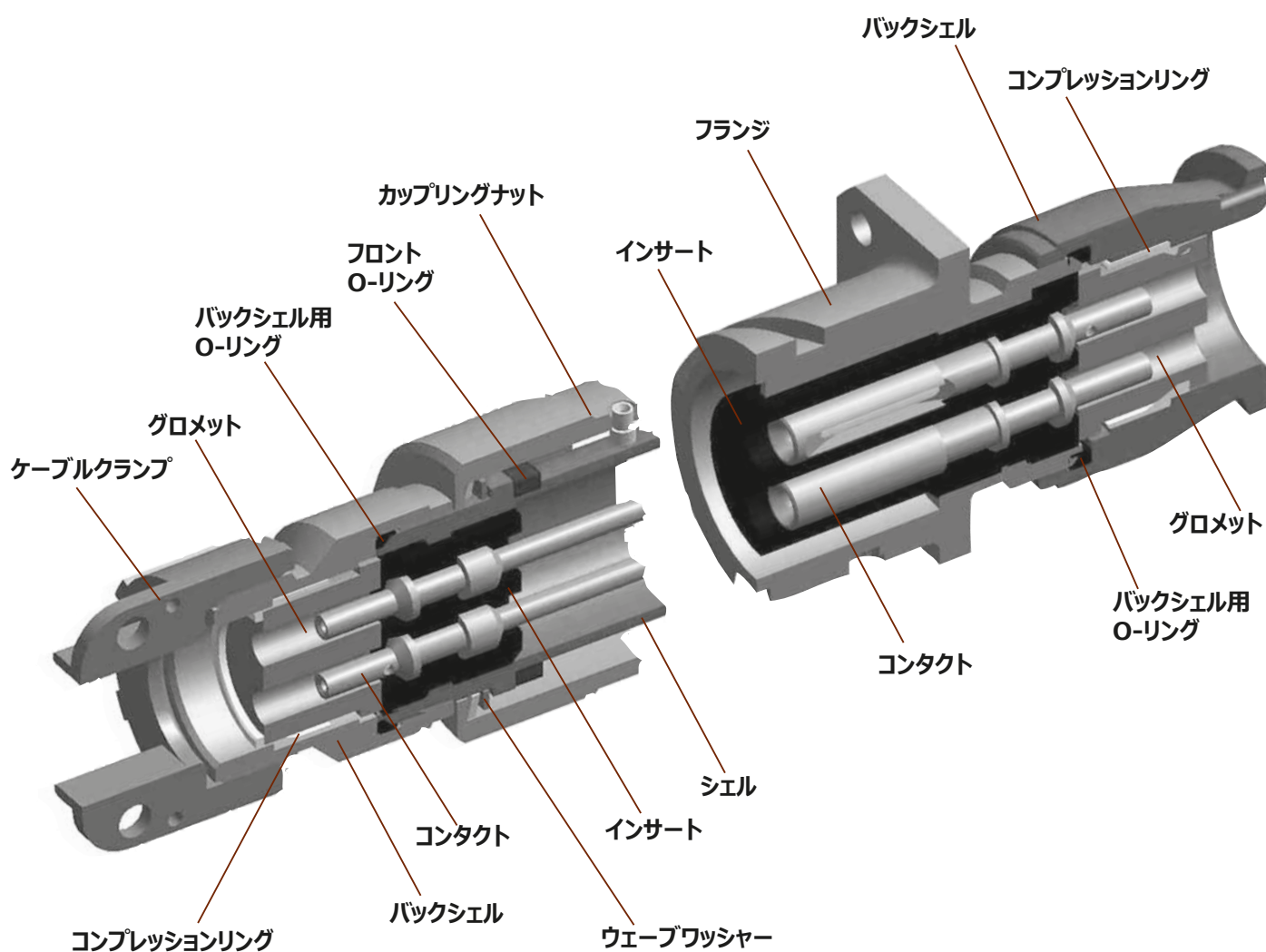
PHM
耐環境用ケーブルクランプ

PHM-EMI
EMI / RFIシールド
耐環境用ケーブルクランプ

バックシェル及びケーブルクランプ



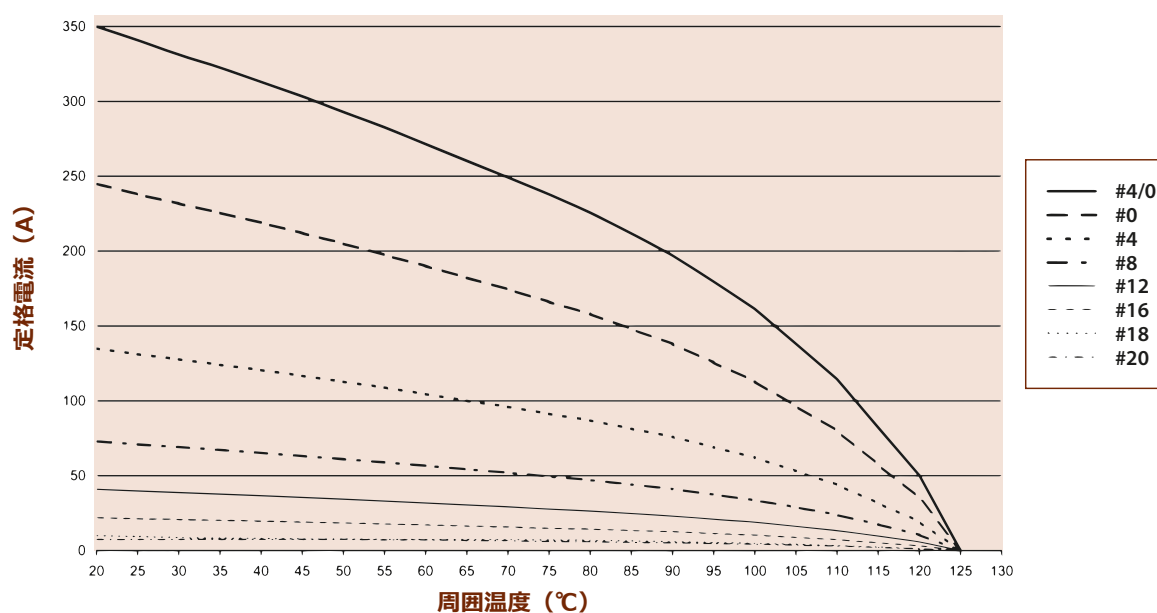
- 00
パネル取付用レセプタクル



- 06
ストレートプラグ

コンタクト電気仕様 銅合金 銀メッキ（標準）または金メッキ（オプション）

コンタクトサイズ	定格電流 (20°C)	定格電流 (80°C)	最大接触抵抗	ケーブルサイズ
20	7.5 A	7.5 A	12.0 mΩ	20-26 AWG
18	10A	7.5 A	12.0 mΩ	18-26 AWG
16	22 A	13 A	6.0 mΩ	16-22 AWG
12	41 A	23 A	3.0 mΩ	12-14 AWG
8	73 A	46 A	1.0 mΩ	8-10 AWG
4	135 A	80 A	0.5 mΩ	4-6 AWG
0	245 A	150 A	0.3 mΩ	0-2 AWG
4/0	350 A	225 A	0.2 mΩ	4/0 AWG



定格電圧（最小絶縁抵抗： $\geq 5 \times 10^3 \text{ M}\Omega$ ）

クラス	定格電圧 Vdc	定格電圧 Vac RMS	テスト電圧 Vac RMS
INST.	250 V	200 V	1000 V
A	700 V	500 V	2000 V
D	1250 V	900 V	2800 V
E	1750 V	1250 V	3500 V
B	2450 V	1750 V	4500 V
C	4200 V	3000 V	7000 V

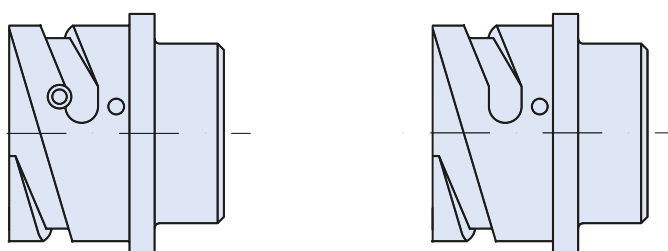
グロメット使用時の適合絶縁体外径

コンタクトサイズ	絶縁体外径 ϕ (mm)	
	最小	最大
16	1.62	3.3
12	2.89	4.32
8	4.16	6.47
4	6.90	9.40
0	10.54	13.97

XX	ITS	G	31	00	A	20-27	P	Y	XX	N0	XXX
1	2	3	4	5	6	7	8	9	10	11	12

- 1 エラストマーオプション：無表記（ポリクロロブレン），FR（難燃性ゴム），S（シリコン）（P9参照）
 2 タイプ：ITS（ステンレス製スタッド有り），ITB（ステンレス製スタッド無し、レセプタクル側のみ）

注：シェル材質がステンレス/マリンブロンズの場合は、
レセプタクルの型式はITB（ITSの選択不可）



- 3 グラウンディングフィンガー（シールド用）：無表記（無し），G（有り、プラグ側のみ）
 4 コンタクトタイプ：31（半田コンタクト），41（クリンプコンタクト）
 5 シェルタイプ：00_01_02_03_030_038_05_06_07_070_078_08_26（P4～P5参照）
 6 保護クラス：A_G_GR_SP_GS_FV_F_R_RS
 7 シェルサイズ及びコンタクト配列（P10～P33参照）
 8 コンタクト区分：P（ピンコンタクト），S（ソケットコンタクト）
 9 インサート回転位置：W_X_Y_Z 標準は無表記（P34～P35参照）
 10 コンタクトオプション（表1参照）
 11 アクセサリコード：N0（バックシェル無し）
 N2（IT101393 ロングバックシェル付き）
 N5（IT3057C ケーブルクランプ付き）
 N12（IT3057A ケーブルクランプ 及び IT3420 ポリクロロブレン製スリーブ付き）
 12 特別仕様（suffix）：シェルの材質・表面処理（表2，P9参照），その他

表1

コンタクトオプション	
無表記	銀メッキ（標準）
B1	金メッキ
B0	コンタクト無し

材質と表面処理		
部 品	材 質	表面処理
コンタクト	銅合金	銀メッキ (標準) 金メッキ (B1)
シェル, カップリングナット, バックシェル	アルミ合金 (標準) ステンレス (オプション) マリンブロンズ (オプション)	表 2 参照
インサート	ポリクロロプロレン (標準) -55°C ~ +125°C エチレンアクリルエラストマー (FRITS) -40°C ~ +175°C シリコンエラストマー (SITS) -55°C ~ +200°C	無し
グロメット	ポリクロロプロレン (標準) 難燃性シリコーン (FRITS) シリコーンエラストマー (SITS)	無し
グラウンディングフィンガー	ベリリウム銅	銀メッキ
エラストマーシールリング	ニトリルゴム, ポリクロロプロレン, シリコーン	無し

表 2

シェルの材質・表面処理							
特 性	RoHS対応					RoHS非対応	
	アルミ合金 / 黒 カチオン電着塗装	アルミ合金 / 黒 Zn-Ni	アルミ合金 / 無電解ニッケル	マリンブロンズ / メッキ無し	ステンレス / パッシベーション	アルミ合金 / オリーブドラブ Zn-Ni	アルミ合金 / オリーブドラブ カドミウム
	F6	F7	F11	MB	FK	F8	無表記またはG3
温度範囲	-55°C + 125°C	-55°C + 175°C	-55°C + 125°C	-55°C + 200°C	-55°C + 200°C	-55°C + 175°C	-55°C + 125°C
塩水噴霧 (時間)	500	500	48	1000	48	500	500
電気伝導性	×	◎	◎	◎	○	◎	◎

配列	定格電圧 クラス	極数	コンタクトサイズ											
			4/0	0	4	8	12	16	16S	18	20			
10SL-3	A	3									3			
10SL-4	A	2									2			
14S-1	A	3									3			
14S-2	I	4									4			
14S-5	I	5									5			
14S-6	I	6									6			
14S-7	A	3									3			
14S-9	A	2									2			
14S-07	I	7									7			
16S-1	A	7									7			
16S-4	D	2									2			
16S-5	A	3									3			
16S-8	A	5									5			
16-2	E	1					1							
16-7	A	3				1			2					
16-9	A	4					2	2						
16-10	A	3					3							
16-11	A	2					2							
16-12	A	1			1									
16-A10	I	10									10			
18-1	I	10							10					
18-3	D	2					2							
18-4	D	4						4						
18-5	D	3					2	1						
18-6	D	1			1									
18-06	A	6					4	2						
18-7	B	1				1								
18-8	A	8					1	7						
18-9	I	7					2	5						
18-10	A	4					4							
18-10S MT	A	4					4							
18-11	A	5					5							
18-12	A	6						6						
18-13	A	4				1	3							
18-16	C	1					1							
18-19	A	10						10						
18-20	A	5						5						
18-22	D	3						3						
18-30 (18-20x110°)	A	5						5						
20-2	D	1		1										
20-3	D	3					3							
20-4	D	4					4							
20-6	D	3						3						
20-7	A	8						8						
20-8	I	6				2		4						
20-9	A	8					1	7						
20-11	I	13						13						
20-14	A	5				2	3							
20-15	A	7					7							
20-16	A	9					2	7						
20-17	A	6					5	1						
20-18	A	9					3	6						
20-19	A	3				3								
20-21	A	9					1	8						
20-22	A	6				3		3						
20-23	A	2					2							
20-24	A	4					2	2						
20-A24	A	4					2	2						
20-25 (20-11x100°)	I	13						13						
20-27	A	14						14						
20-29	A	17						17						
20-30 (20-11x250°)	I	13									13			
20-33	A	11									11			
20-A8	I	8							2		6			
20-A9	A	9									9			
20-A48	I	19										19		
20-B8	A	8									4	4		
22-1	D	2							2					
22-2	D	3								3				
22-4	A	4								2	2			
22-5	D	6									2	4		
22-7	E	1							1					
22-9	E	3									3			
22-10	E	4										4		
22-11	B	2										2		
22-12	D	5							2		3			
22-14	A	19										19		
22-15	A	6									5	1		
22-17	A	9									1	8		
22-18	A	8										8		
22-19	A	14										14		
22-20	A	9										9		
22-21	A	3							1			2		
22-22	A	4								4				
22-23	A	8									8			
22-27	A	9							1		8			
22-28	A	7									7			
22-34	D	5									3	2		
22-82	A	10								2		8		
22-A10	A	10										10		
22-A37	A	37											37	
22-22S MT	A	4								4				
24-2	D	7									7			
24-3	A	7									2	5		
24-4	D	4							1			3		
24-5	A	16										16		
24-06	D	6								4		2		
24-6	A	8									8			
24-07	D	7									7			
24-7	A	16									2	14		
24-9	A	2								2				
24-10	A	7									7			
24-11	A	9									3	6		
24-12	A	5							2		3			
24-013	A	13										6	7	
24-19	A	12										12		
24-20	D	11									2	9		
24-22	D	4								4				
24-27	E	7										7		
24-28	I	24											24	
24-67	A	19										19		
24-A1	B	1							1					
24-A8	A	8									5	3		
24-A11	A	11									2	9		
24-A12	A	12								2		10		
24-A25	A	25										25		
24-A28	I	28										28		
24-A55*	I	55												55
24-G5	A	5									5			
28-1	A	9									3	6		
28-2	D	14										2	12	
28-3	E	3									3			

* クリンコンタクトのみ

Glenair ITS シリーズ コンタクト配列表



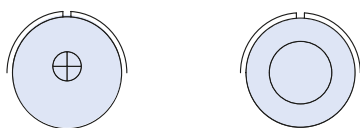
配列	定格電圧 クラス	極数	コンタクトサイズ							
			4/0	0	4	8	12	16	18	20
28-6	D	3			3					
28-09	A	9			4			5		
28-9	D	12					6	6		
28-10	A	7			2	2	3			
28-11	A	22					4	18		
28-12	A	26						26		
28-13 (28-12x100*)	A	26						26		
28-15	A	35						35		
28-16	A	20						20		
28-17	A	15						15		
28-18	I	12						12		
28-19	A	10					4	6		
28-20	A	14					10	4		
28-21	A	37						37		
28-22	D	6			3			3		
28-51	D	12						12		
28-59	A	17					7	10		
28-70	A	7				7				
28-72*	I	72								72
28-79	A	16				7		9		
28-84	A	9				9				
28-124	A	16				4		12		
28-A29	A	29				2		27		
28-A31*	A	31				6				25
28-A35	A	35						35		
28-A63	I	28					9	19		
28-B1	B	1		1						
28-B2	E	2				2				
32-1	D	5		2			3			
32-2	E	5			3			2		
32-3	D	9		1	2		2	4		
32-5	D	2		2						
32-6	A	23			2	3	2	16		
32-7	I	35					7	28		
32-8	A	30					6	24		
32-9	D	14			2			12		
32-013	D	13					13			
32-13	D	23					5	18		
32-15	D	8		2			6			
32-17	D	4			4					
32-22	A	54						54		
32-31	A	31						31		
32-59	A	42				2		40		
32-68	A	16			4			12		
32-689	A	9			3			6		
32-A5GM	A	5			5					
32-76	A	19					19			
32-79	D	5			4	1				
32-88	A	54						54		
32-A1	A	1	1							
32-A3	E	3			3					
32-A8	A	8				8				
32-A25	A	25					25			
32-A27	A	27					10	17		
32-A28	A	28					28			
32-A30	A	30					10	20		
32-A40	A	40						40		
32-A48	I	48						48		
32-A55	A	55						55		
32-B22	A	22			2			20		
36-01	C	1	1							
36-3	D	6		3			3			
36-4	A	3		3						
36-5	A	4		4						

配列	定格電圧 クラス	極数	コンタクトサイズ							
			4/0	0	4	8	12	16	18	20
36-6	A	6		2	4					
36-7	A	47					7	40		
36-8	A	47					1	46		
36-9	A	31			1	2	14	14		
36-10	A	48						48		
36-14	D	16					5	5	6	
36-15	A	35							35	
36-18 (36-9x100*)	A	31			1	2	14	14		
36-22	D	22						22		
36-35	A	36				4		32		
36-54=36-B39	A	39				8		31		
36-66	A	56					4	52		
36-74	A	44				1		43		
36-77	D	7			7					
36-A7	A	7		3	2		2			
36-A10	A	10			2	8				
36-A35	A	8		4				4		
36-A51	D	6		3	2			1		
36-A72	I	72					4	16	52	
36-A99*	A	65						15		50
36-B61	E	6			2		4			
36-B78	D	14				12		2		
36-B90	D	1					n.1 Special Contact			
36-D78	D	14				10		4		
40-1	D	30					6	24		
40-9	A	47				1	22	24		
40-10	A	29			4	9		16		
40-26	A	26				7	19			
40-31	D	31					31			
40-35	D	35					35			
40-47	A	47				1	22	24		
40-53	A	60						60		
40-56	A	85						85		
40-62	A	60						60		
40-63	A	61						61		
40-67	A	11			10			1		
40-100	A	100							100	
40-150	I	150							150	
40-951	A	51					25	26		
40-A3	A	5		3				2		
40-A4	A	6		4				2		
40-A5	A	5		3	1			1		
40-A5GM	A	5		5						
40-A6	B	6						6		
40-A8	E	8		4				4		
40-A9	A	9		3		6				
40-A10	D	8			4			4		
40-A14	A	14			8			6		
40-A20	D	20				2	18			
40-A24	D	24				8	16			
40-A38	A	38					38			
40-A51	A	31				15		16		
40-A55	A	5		5						
40-A56	A	85						85		
40-A62	A	62				2	60			
40-A65	A	65						65		
40-A70	A	70						70		
40-B4	E	4		4						
40-B19	A	19				19				
40-B25	A	29		4				25		
40-B37	A	37					37			
40-D4	C	4				4				
40-G4	E	4				4				

* クリンプコンタクトのみ

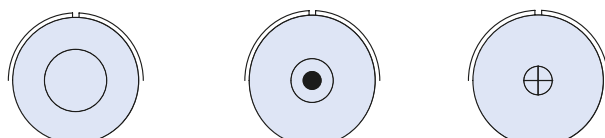
ピンインサートを嵌合面から見た図

1 芯



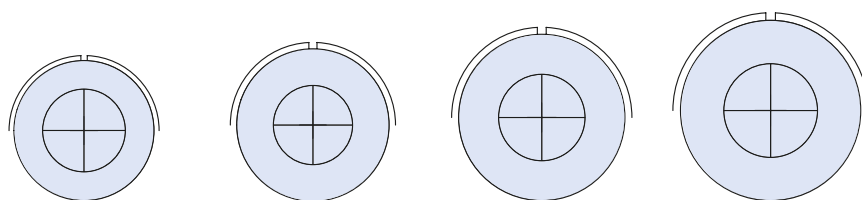
配列	16-2	16-12
コンタクトサイズ	12	4
定格電圧クラス	E	A

1 芯



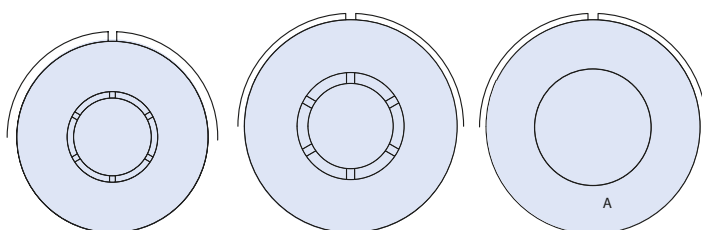
配列	18-6	18-7	18-16
コンタクトサイズ	4	8	12
定格電圧クラス	D	B	C

1 芯



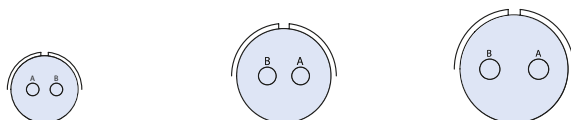
配列	20-2	22-7	24-A1	28-B1
コンタクトサイズ	0	0	0	0
定格電圧クラス	D	E	B	B

1 芯



配列	32-A1	36-01	36-B90
コンタクトサイズ	AWG 4/0	AWG 4/0	Special
定格電圧クラス	A	C	D

2 芯



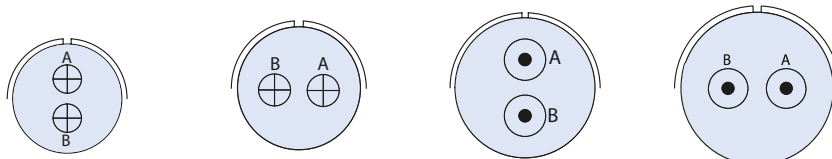
配列	10SL-4	14S-9	16S-4
コンタクトサイズ	16S	16S	16S
定格電圧クラス	A	A	D

コンタクト
記号



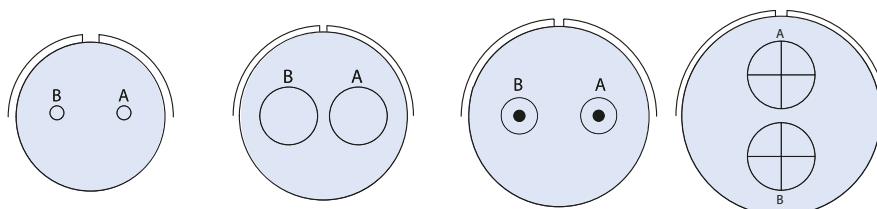
ピンインサートを嵌合面から見た図

2 芯



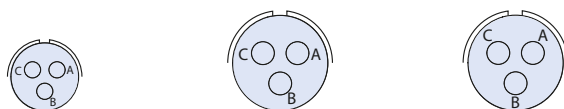
配列	16-11	18-3	20-23	22-1
コンタクトサイズ	12	12	8	8
定格電圧クラス	A	D	A	D

2 芯



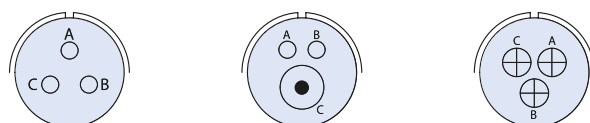
配列	22-11	24-9	28-B2	32-5
コンタクトサイズ	16	4	8	0
定格電圧クラス	B	A	E	D

3 芯



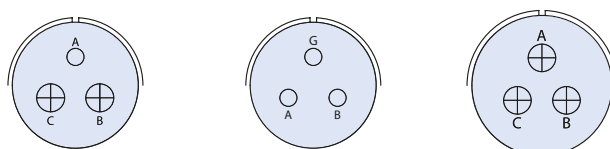
配列	10SL-3	14S-1	14S-7
コンタクトサイズ	16S	16S	16S
定格電圧クラス	A	A	A

3 芯



配列	16S-5	16-7	16-10
コンタクトサイズ	16S	1/8, 2/16	12
定格電圧クラス	A	A	A

3 芯

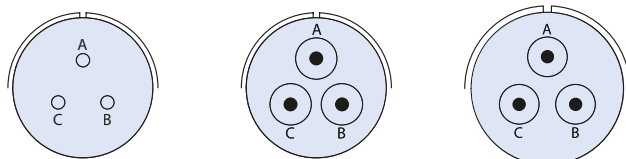


配列	18-5	18-22	20-3
コンタクトサイズ	2/12, 1/16	16	12
定格電圧クラス	D	D	D

コンタクト記号	● 20	◐ 18	○ 16-16S	⊕ 12	● 8	○ 4	⊕ 0	⊕ 4/0
---------	------	------	----------	------	-----	-----	-----	-------

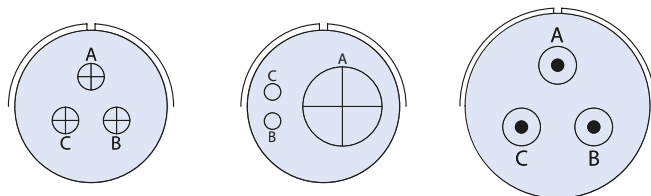
ピンインサートを嵌合面から見た図

3 芯



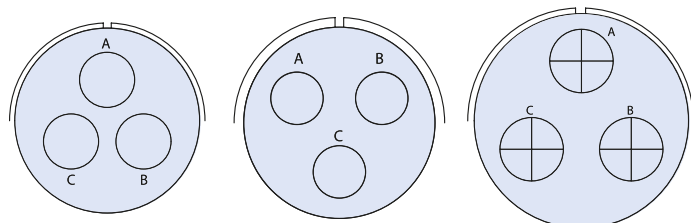
配列	20-6	20-19	22-2
コンタクトサイズ	16	8	8
定格電圧クラス	D	A	D

3 芯



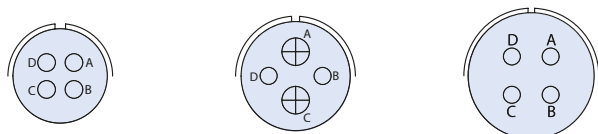
配列	22-9	22-21	28-3
コンタクトサイズ	12	1/0, 2/16	8
定格電圧クラス	E	A	E

3 芯



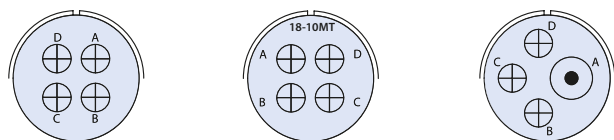
配列	28-6	32-A3	36-4
コンタクトサイズ	4	4	0
定格電圧クラス	D	E	A=D; B,C=A

4 芯



配列	145-2	16-9	18-4
コンタクトサイズ	16S	2/12, 2/16	16
定格電圧クラス	I	A	D

4 芯



配列	18-10	18-10S MT*	18-13
コンタクトサイズ	12	12	1/8, 3/12
定格電圧クラス	A	A	A

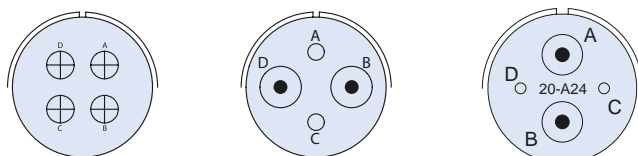
* コンタクト"D" : ファーストメイト/ラストブレイクの接地コンタクト

コンタクト
記号



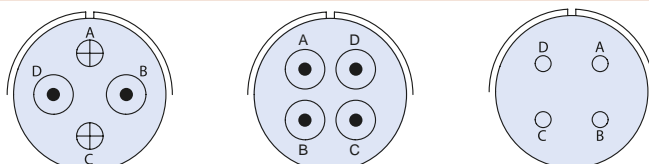
ピンインサートを嵌合面から見た図

4 芯



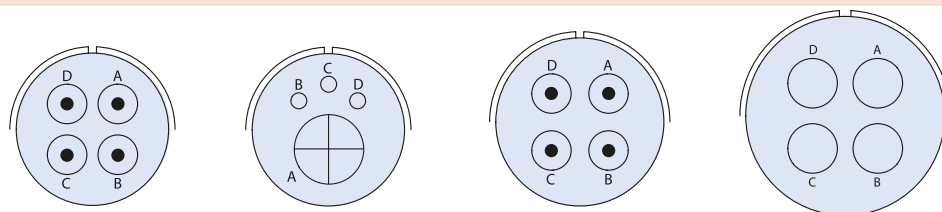
配列	20-4	20-24	20-A24*
コンタクトサイズ	12	2/8, 2/16	2/8, 2/16
定格電圧クラス	D	A	A

4 芯



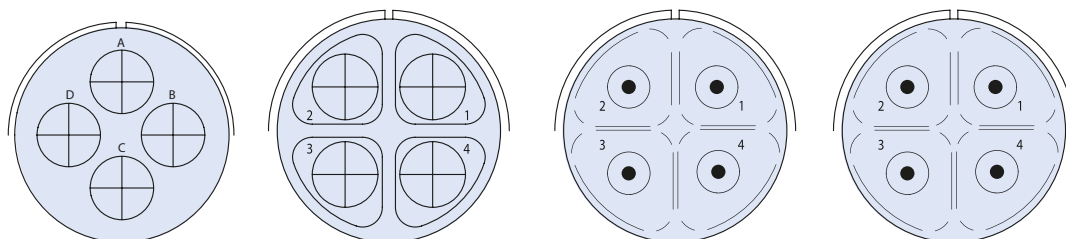
配列	22-4	22-22S MT**	22-10
コンタクトサイズ	2/8, 2/12	8	16
定格電圧クラス	A	A	E

4 芯



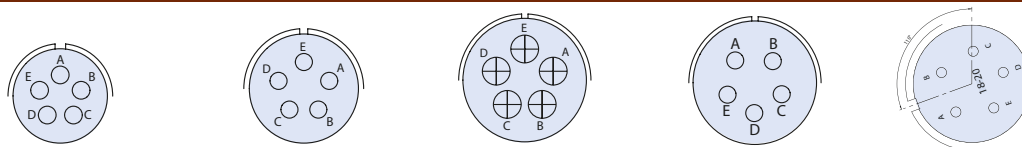
配列	22-22	24-4	24-22	32-17
コンタクトサイズ	8	1/0, 3/16	8	4
定格電圧クラス	A	D	D	D

4 芯



配列	36-5	40-B4***	40-D4***	40-G4
コンタクトサイズ	0	0	8	8
定格電圧クラス	A	E	C	E

5 芯



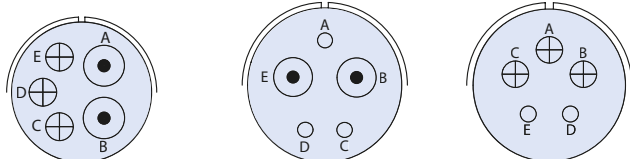
配列	145-5	165-8	18-11	18-20	18-30 (18-20 x 110°)
コンタクトサイズ	165	165	12	16	16
定格電圧クラス	I	A	A	A	A

* お問い合わせ下さい ** コンタクト"D" : ファーストメイト/ラストブレイクの接地コンタクト *** 90°バックシェルでのご使用の際は、お問い合わせ下さい。

コンタクト記号	● 20	◐ 18	○ 16-165	⊕ 12	● 8	○ 4	⊕ 0	⊕ 4/0
---------	------	------	----------	------	-----	-----	-----	-------

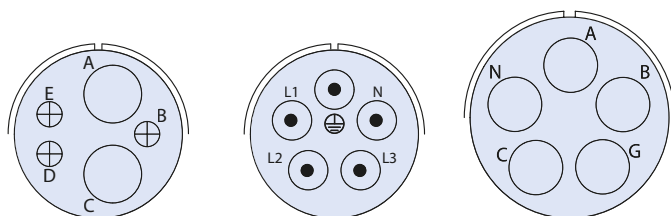
ピンインサートを嵌合面から見た図

5 芯



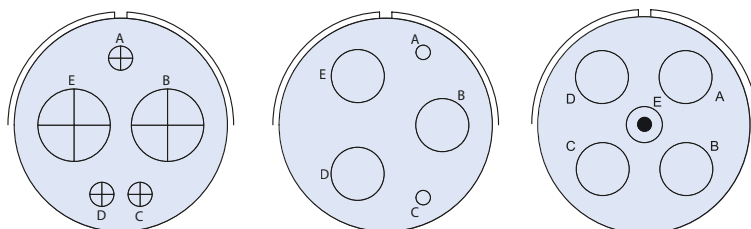
配列	20-14	22-12	22-34
コンタクトサイズ	2/8, 3/12	2/8, 3/16	3/12, 2/16
定格電圧クラス	A	D	D

5 芯



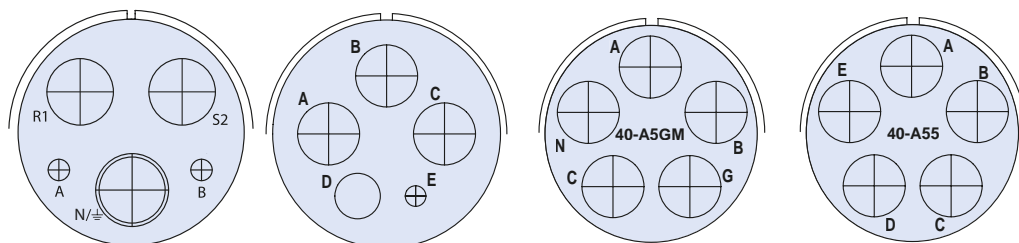
配列	24-12	24-G5	32-A5GM
コンタクトサイズ	2/4, 3/12	8	4
定格電圧クラス	A	A	A

5 芯



配列	32-1	32-2	32-79
コンタクトサイズ	2/0, 3/12	3/4, 2/16	4/4, 1/8
定格電圧クラス	A=E; B,C,D,E=D	E	D

5 芯



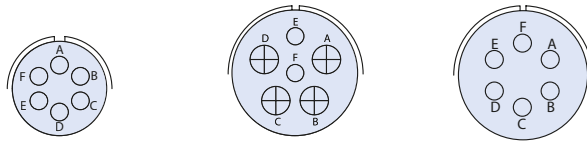
配列	40-A3	40-A5	40-A5 GM	40-A55
コンタクトサイズ	1/0M, 2/0, 2/12	3/0, 1/4, 1/12	0	0
定格電圧クラス	A	A	A	A

コンタクト
記号



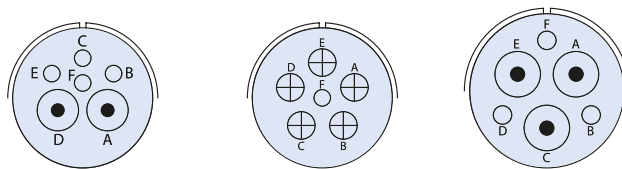
ピンインサートを嵌合面から見た図

6 芯



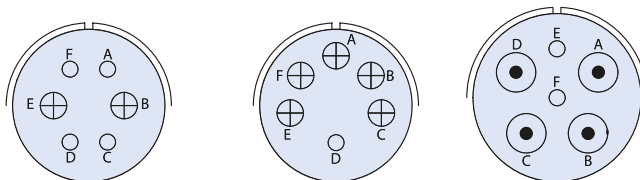
配列	14S-6	18-06	18-12
コンタクトサイズ	16S	4/12, 2/16	16
定格電圧クラス	I	A	A

6 芯



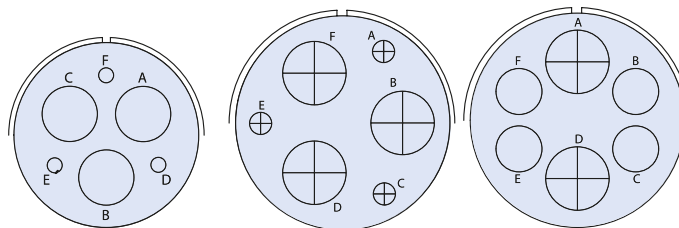
配列	20-8	20-17	20-22
コンタクトサイズ	2/8, 4/16	5/12, 1/16	3/8, 3/16
定格電圧クラス	I	A	A

6 芯



配列	22-5	22-15	24-06
コンタクトサイズ	2/12, 4/16	5/12, 1/16	4/8, 2/16
定格電圧クラス	D	D=E; A,B,C,E,F=A	D

6 芯



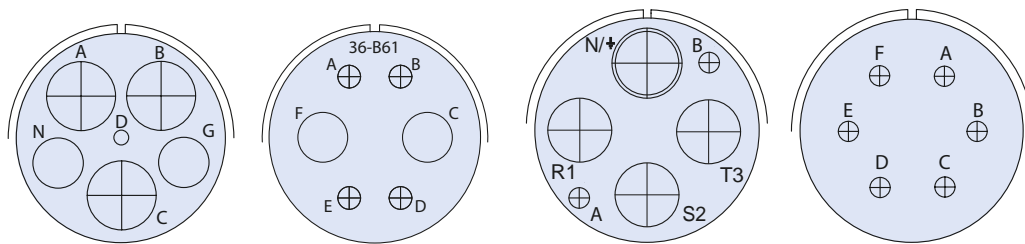
配列	28-22	36-3	36-6
コンタクトサイズ	3/4, 3/16	3/0, 3/12	2/0, 4/4
定格電圧クラス	D	D	A

コンタクト
記号



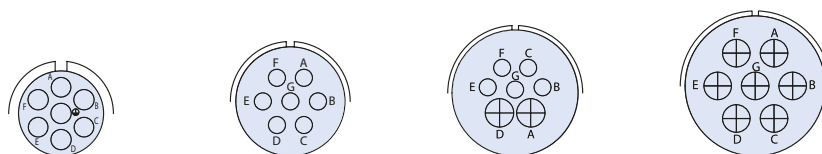
ピンインサートを嵌合面から見た図

6 芯



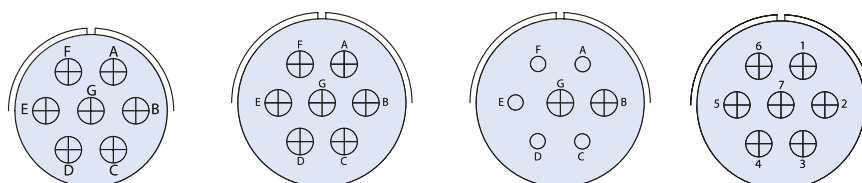
配列	36-A51	36-B61	40-A4	40-A6
コンタクトサイズ	3/0, 2/4, 1/16	2/4, 4/12	1/0M, 3/0, 2/12	12
定格電圧クラス	D	E	A	B

7 芯



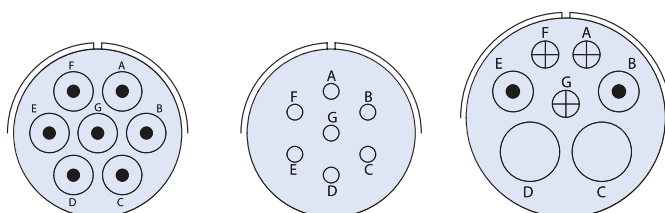
配列	14S-07	16S-1	18-9	20-15
コンタクトサイズ	16S	16S	2/12, 5/16	12
定格電圧クラス	I	A	I	A

7 芯



配列	22-28	24-2	24-3	24-07
コンタクトサイズ	12	12	2/12, 5/16	12
定格電圧クラス	A	D	A	D

7 芯



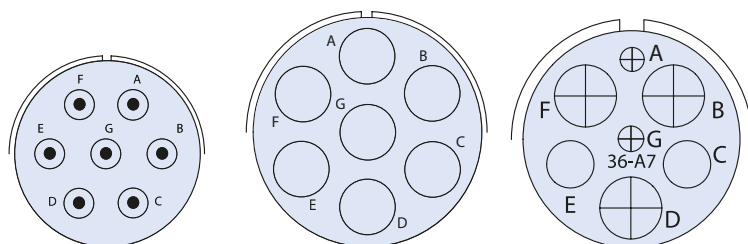
配列	24-10	24-27	28-10
コンタクトサイズ	8	16	2/4, 2/8, 3/12
定格電圧クラス	A	E	G=D; Bal=A

コンタクト
記号



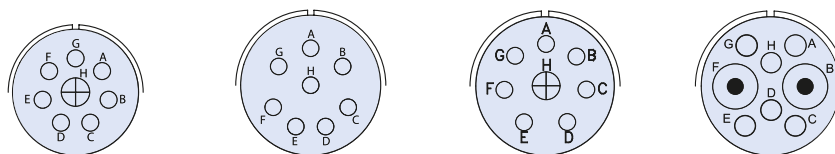
ピンインサートを嵌合面から見た図

7 芯



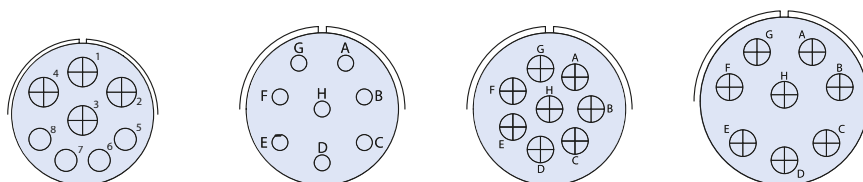
配列	28-70	36-77	36-A7
コンタクトサイズ	8	4	3/0, 2/4, 2/12
定格電圧クラス	A	D	A

8 芯



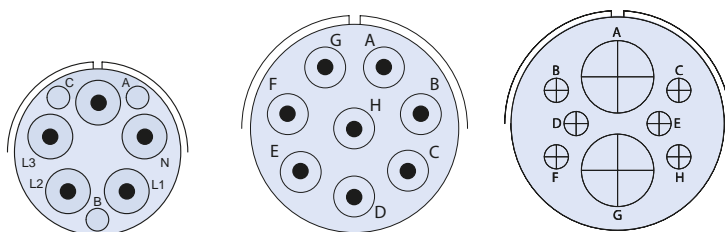
配列	18-8	20-7	20-9	20-A8
コンタクトサイズ	1/12, 7/16	16	1/12, 7/16	2/8, 6/16
定格電圧クラス	A	A,B,H, G = D; C,D,E,F=A	H=D; Bal=A	I

8 芯



配列	20-B8	22-18	22-23	24-6
コンタクトサイズ	4/12, 4/16	16	12	12
定格電圧クラス	A	A,B,F,G, H = D; C,D, E=A	H=D; Bal=A	A,G,H=D; Bal=A

8 芯



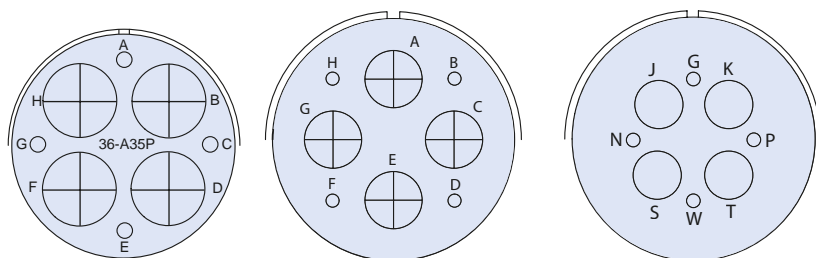
配列	24-A8	32-A8	32-15
コンタクトサイズ	3/16, 5/8	8	2/0, 6/12
定格電圧クラス	A	A	D

コンタクト
記号



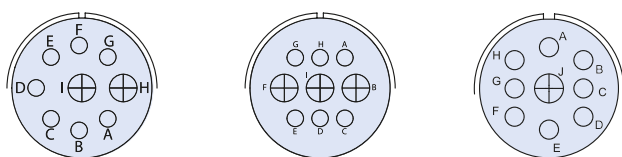
ピンインサートを嵌合面から見た図

8 芯



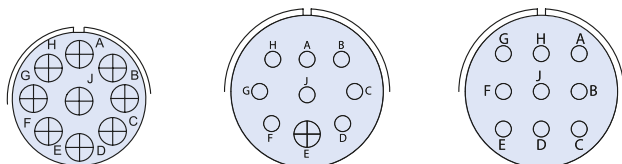
配列	36-A35	40-A8	40-A10
コンタクトサイズ	4/16, 4/0	4/0, 4/16	4/4, 4/16
定格電圧クラス	A	E	D

9 芯



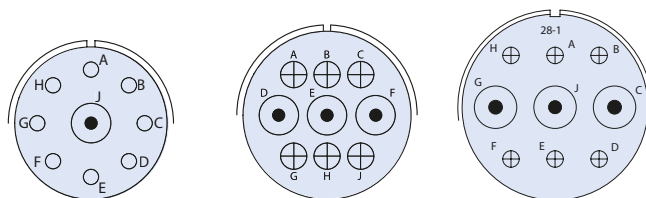
配列	20-16	20-18	20-21
コンタクトサイズ	2/12, 7/16	3/12, 6/16	1/12, 8/16
定格電圧クラス	A	A	A

9 芯



配列	20-A9	22-17	22-20
コンタクトサイズ	12	1/12, 8/16	16
定格電圧クラス	J=D; Bal=A	A=D; Bal=A	A

9 芯



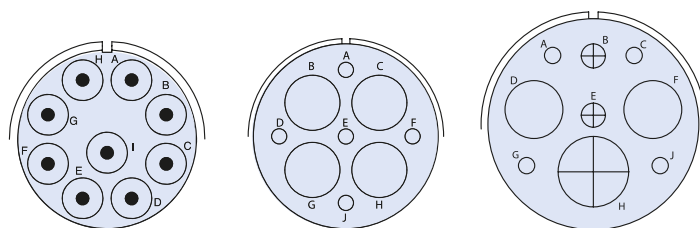
配列	22-27	24-11	28-1
コンタクトサイズ	1/8, 8/16	3/8, 6/12	3/8, 6/12
定格電圧クラス	J=D; Bal=A	A	A, J, E=D; Bal=A

コンタクト
記号



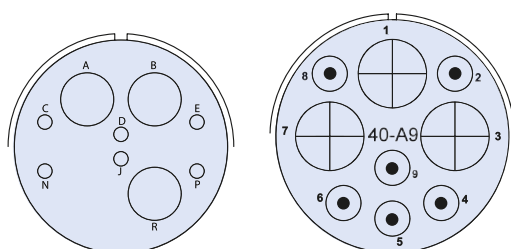
ピンインサートを嵌合面から見た図

9 芯



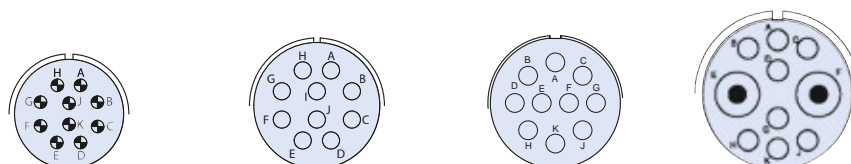
配列	28-84	28-09	32-3
コンタクトサイズ	8	4/4, 5/16	1/0, 2/4, 2/12, 4/16
定格電圧クラス	A	A	D

9 芯



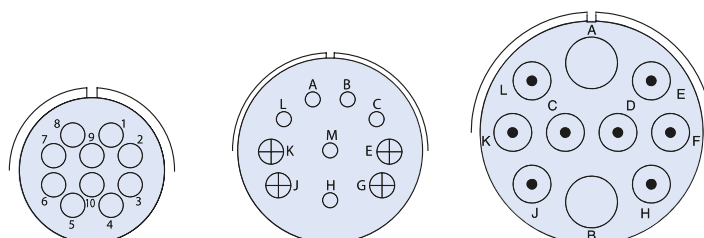
配列	32-689	40-A9
コンタクトサイズ	3/4, 6/16	6/8, 3/0
定格電圧クラス	A	A

10 芯



配列	16-A10	18-1	18-19	22-82
コンタクトサイズ	18	16	16	8/16, 2/8
定格電圧クラス	I	B, C, F, G = A; Bal = I	A	A

10 芯



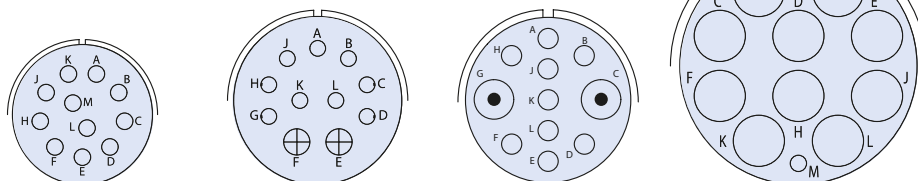
配列	22-A10	28-19	36-A10
コンタクトサイズ	16	4/12, 6/16	2/4, 8/8
定格電圧クラス	A	A, B = D; K, M = B; Bal = A	A

コンタクト
記号



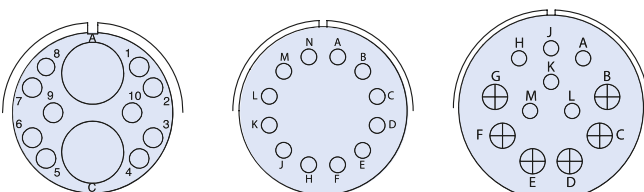
ピンインサートを嵌合面から見た図

11 芯



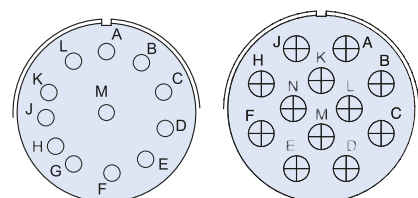
配列	20-33	24-20	24-A11	40-67
コンタクトサイズ	16	2/12, 9/16	2/8, 9/16	10/4, 1/16
定格電圧クラス	A	D	A	A

12 芯



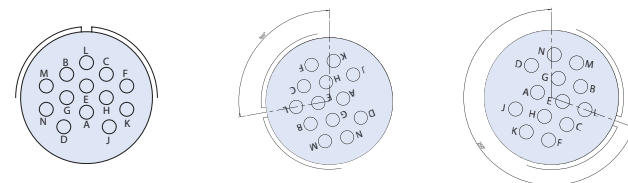
配列	24-A12	24-19	28-9
コンタクトサイズ	2/4, 10/16	16	6/12, 6/16
定格電圧クラス	A	A	D

12 芯



配列	28-18	28-51
コンタクトサイズ	16	12
定格電圧クラス	A, B=A; G, H, J, K, L=D; M=C Bal=I	D

13 芯



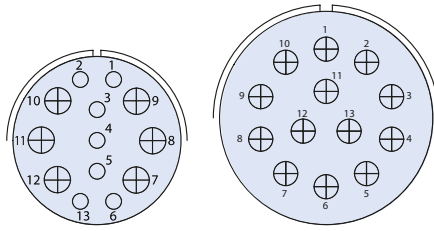
配列	20-11	20-25 (20-11 x 100°)	20-30 (20-11 x 250°)
コンタクトサイズ	16	16	16
定格電圧クラス	I	I	I

コンタクト
記号



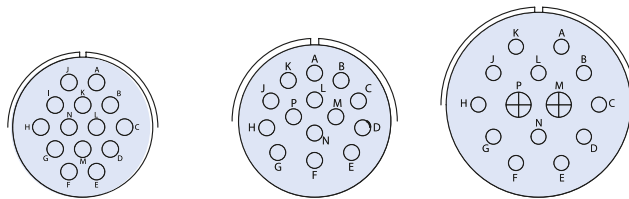
ピンインサートを嵌合面から見た図

13 芯



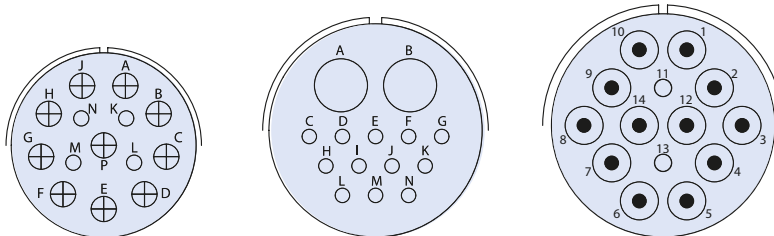
配列	24-013	32-013
コンタクトサイズ	6/12, 7/16	12
定格電圧クラス	A	D

14 芯



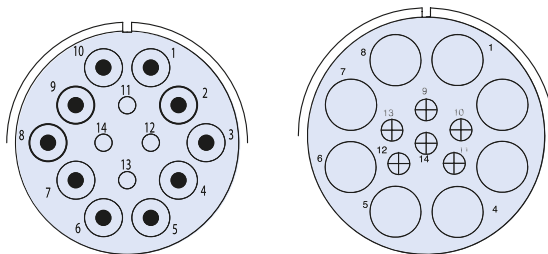
配列	20-27	22-19	28-2
コンタクトサイズ	16	16	2/12, 12/16
定格電圧クラス	A	A	D

14 芯



配列	28-20	32-9	36-B78
コンタクトサイズ	10/12, 4/16	2/4, 12/16	12/8, 2/16
定格電圧クラス	A	D	D

14 芯

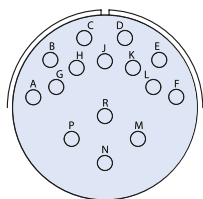


配列	36-D78	40-A14
コンタクトサイズ	10/8, 4/16	6/12, 8/4
定格電圧クラス	D	A



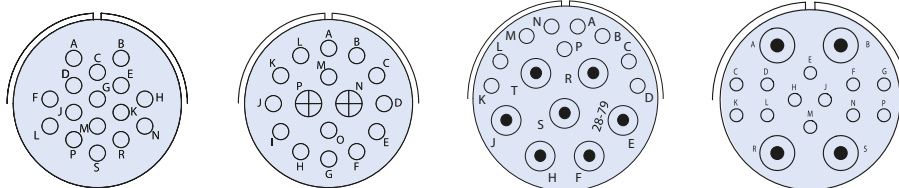
ピンインサートを嵌合面から見た図

15 芯



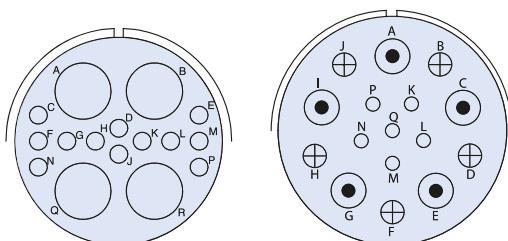
配列	28-17
コンタクトサイズ	16
定格電圧クラス	M,N,P=D; R=B; Bal=A

16 芯



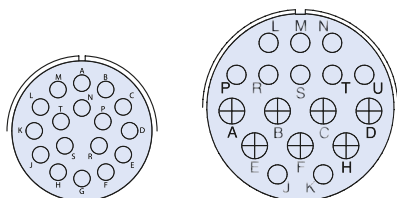
配列	24-5	24-7	28-79	28-124
コンタクトサイズ	16	2/12,14/16	9/16, 7/8	12/16, 4/8
定格電圧クラス	A	A	A	A

16 芯



配列	32-68	36-14
コンタクトサイズ	4/4, 12/16	5/8, 5/12, 6/16
定格電圧クラス	A	D

17 芯



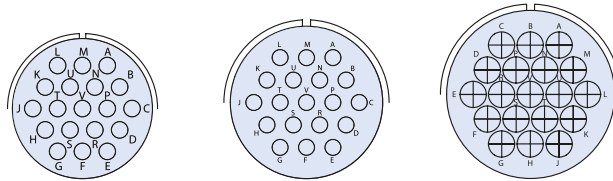
配列	20-29	28-59
コンタクトサイズ	16	7/12, 10/16
定格電圧クラス	A	A

コンタクト
記号



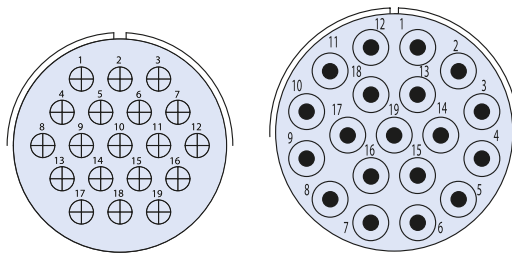
ピンインサートを嵌合面から見た図

19 芯



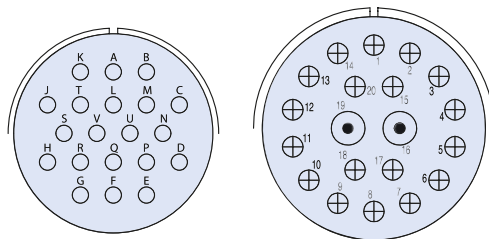
配列	20-A48	22-14	24-67
コンタクトサイズ	16	16	12
定格電圧クラス	I	A	A

19 芯



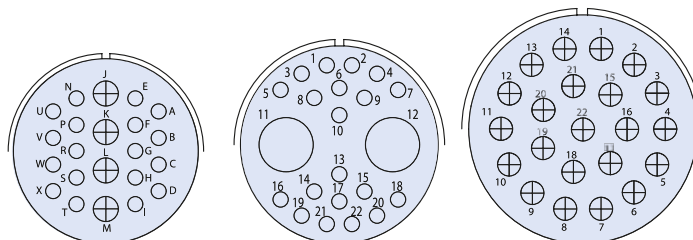
配列	32-76	40-B19
コンタクトサイズ	12	8
定格電圧クラス	A	A

20 芯



配列	28-16	40-A20
コンタクトサイズ	16	2/8, 18/12
定格電圧クラス	A	D

22 芯



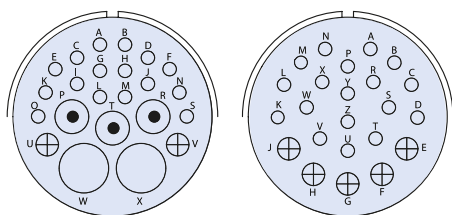
配列	28-11	32-B22	36-22
コンタクトサイズ	4/12, 18/16	2/4, 20/16	12
定格電圧クラス	A	A	D

コンタクト
記号



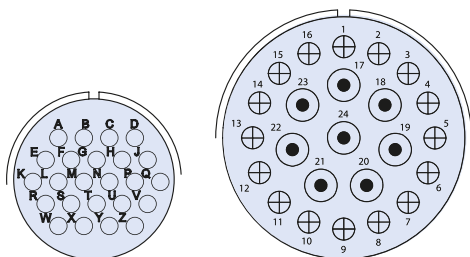
ピンインサートを嵌合面から見た図

23 芯



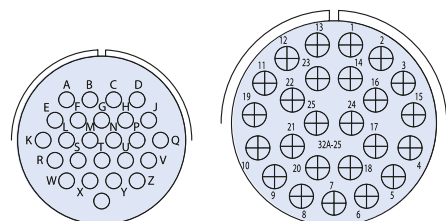
配列	32-6	32-13
コンタクトサイズ	2/4, 3/8, 2/12, 16/16	5/12, 18/16
定格電圧クラス	A	D

24 芯



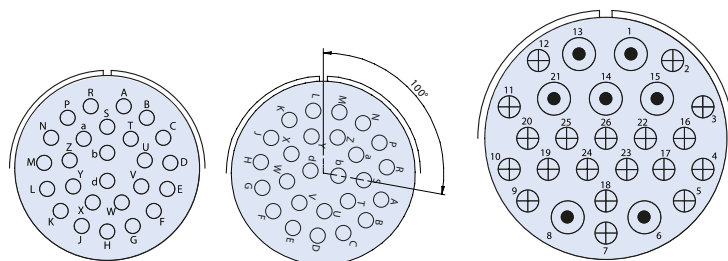
配列	24-28	40-A24
コンタクトサイズ	16	8/8, 16/12
定格電圧クラス	I	D

25 芯



配列	24-A25	32-A25
コンタクトサイズ	16	12
定格電圧クラス	A	A

26 芯



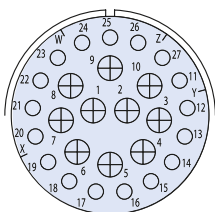
配列	28-12	28-13 (28-12 x 100°)	40-26
コンタクトサイズ	16	16	7/8, 19/12
定格電圧クラス	A	A	A

コンタクト
記号



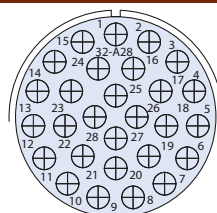
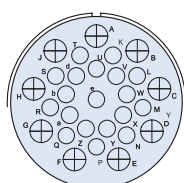
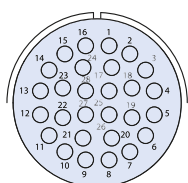
ピンインサートを嵌合面から見た図

27 芯



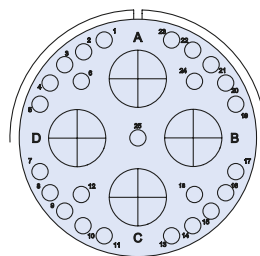
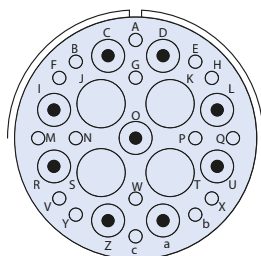
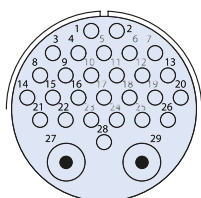
配列	32-A27
コンタクトサイズ	10/12, 17/16
定格電圧クラス	A

28 芯



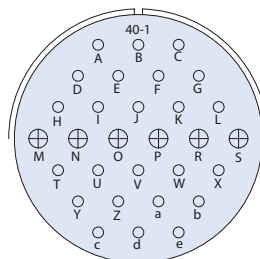
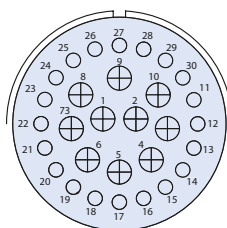
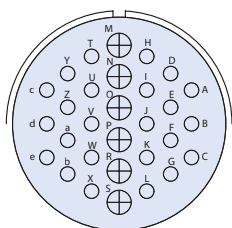
配列	24-A28	28-A63	32-A28
コンタクトサイズ	16	9/12, 19/16	12
定格電圧クラス	I	I	A

29 芯



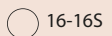
配列	28-A29	40-10	40-B25
コンタクトサイズ	2/8, 27/16	4/4, 9/8, 16/16	25/16, 4/0
定格電圧クラス	A	A	A

30 芯



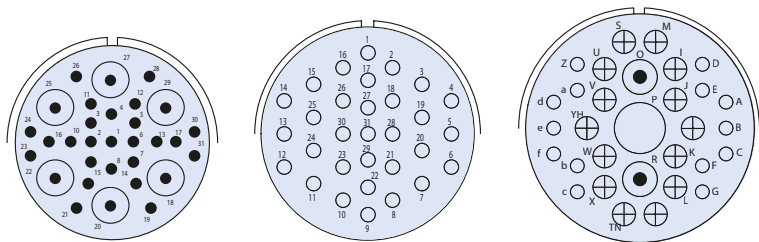
配列	32-8	32-A30	40-1
コンタクトサイズ	6/12, 24/16	10/12, 20/16	6/12, 24/16
定格電圧クラス	A	A	D

コンタクト
記号



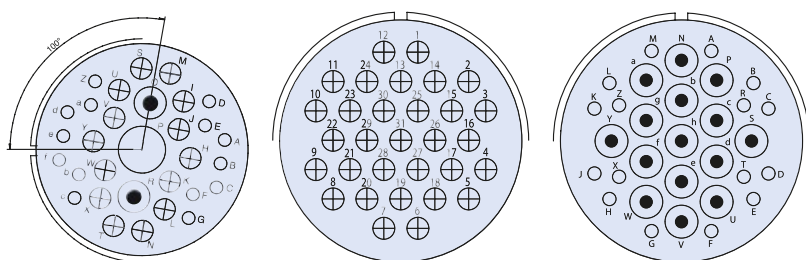
ピンインサートを嵌合面から見た図

31 芯



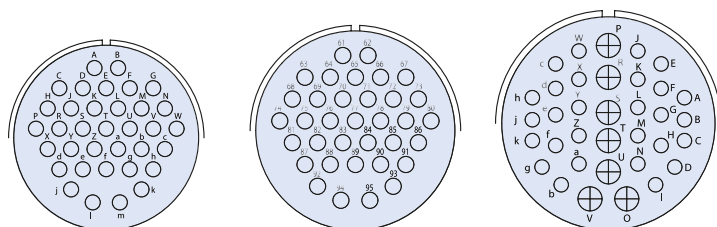
配列	28-A31*	32-31	36-9
コンタクトサイズ	6/8, 25/20	16	1/4, 2/8, 14/12, 14/16
定格電圧クラス	A	A	A

31 芯



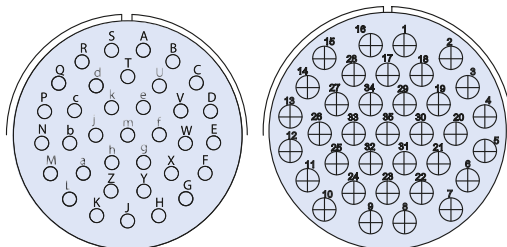
配列	36-18 (36-9 x 100°)	40-31	40-A51
コンタクトサイズ	1/4, 2/8, 14/12, 14/16	12	15/8, 16/16
定格電圧クラス	A	D	A

35 芯



配列	28-15	28-A35	32-7
コンタクトサイズ	16	16	7/12, 28/16
定格電圧クラス	A	A	A, B, H, J=I Bal=A

35 芯



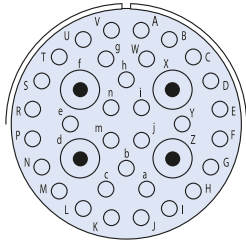
配列	36-15	40-35
コンタクトサイズ	16	12
定格電圧クラス	M=D; Bal=A	D

* クリップコンタクトのみ



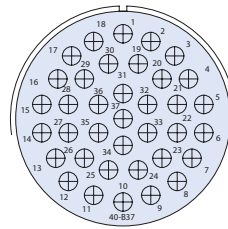
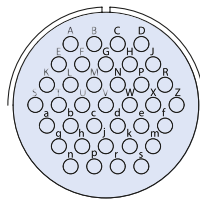
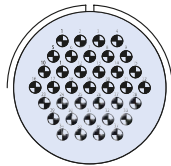
ピンインサートを嵌合面から見た図

36 芯



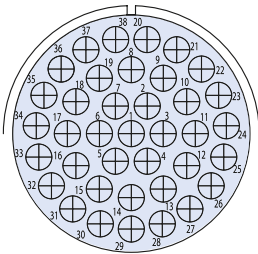
配列	36-35
コンタクトサイズ	4/8, 32/16
定格電圧クラス	A

37 芯



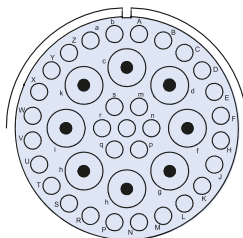
配列	22-A37	28-21	40-B37
コンタクトサイズ	18	16	12
定格電圧クラス	A	A	A

38 芯



配列	40-A38
コンタクトサイズ	12
定格電圧クラス	A

39 芯



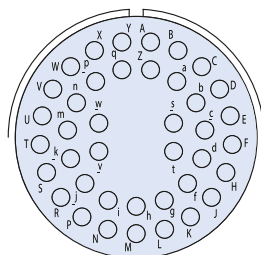
配列	36-54 = 36-B39
コンタクトサイズ	8/8, 31/16
定格電圧クラス	A

コンタクト
記号



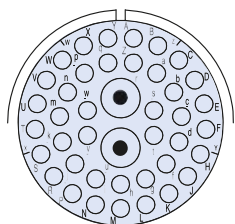
ピンインサートを嵌合面から見た図

40 芯



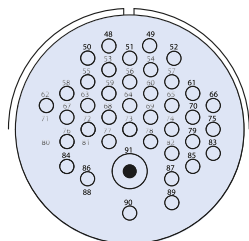
配列	32-A40
コンタクトサイズ	16
定格電圧クラス	A

42 芯



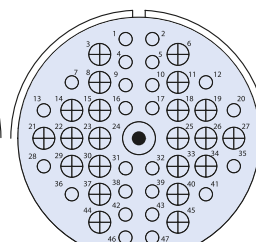
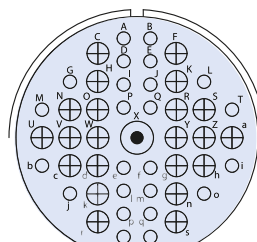
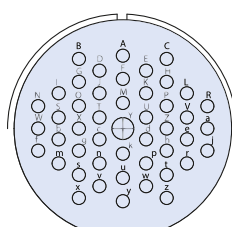
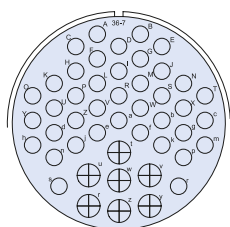
配列	32-59
コンタクトサイズ	2/8, 40/16
定格電圧クラス	A

44 芯



配列	36-74
コンタクトサイズ	1/8, 43/16
定格電圧クラス	A

47 芯



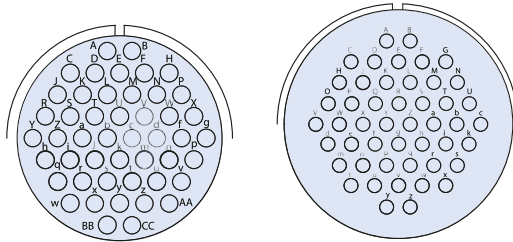
配列	36-7	36-8	40-9	40-47
コンタクトサイズ	7/12, 40/16	1/12, 46/16	1/8, 22/12, 24/16	1/8, 22/12, 24/16
定格電圧クラス	A	A	A	A

コンタクト
記号



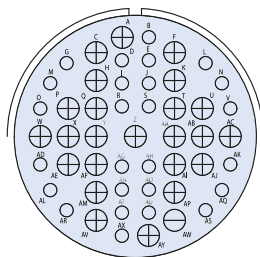
ピンインサートを嵌合面から見た図

48 芯



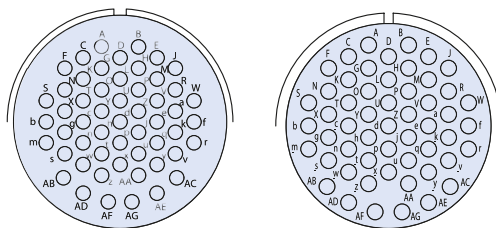
配列	32-A48	36-10
コンタクトサイズ	16	16
定格電圧クラス	I	A

51 芯



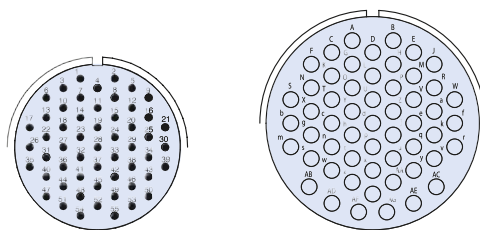
配列	40-951
コンタクトサイズ	25/12, 26/16
定格電圧クラス	A

54 芯



配列	32-22	32-88
コンタクトサイズ	16	16
定格電圧クラス	A	A

55 芯



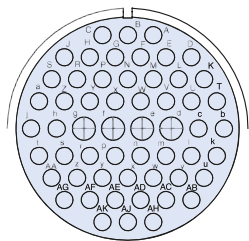
配列	24-A55*	32-A55
コンタクトサイズ	20	16
定格電圧クラス	I	A

* クリンプコンタクトのみ

コンタクト 記号	● 20	⊗ 18	○ 16-16S	⊕ 12	● 8	○ 4	⊕ 0	⊕ 4/0
-------------	------	------	----------	------	-----	-----	-----	-------

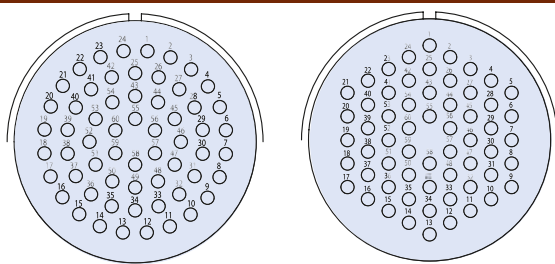
ピンインサートを嵌合面から見た図

56 芯



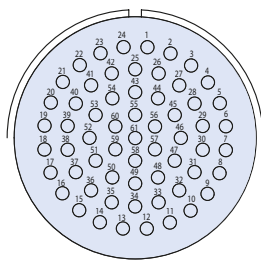
配列	36-66
コンタクトサイズ	4/12, 52/16
定格電圧クラス	A

60 芯



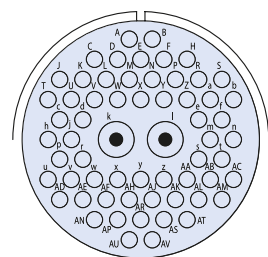
配列	40-53	40-62
コンタクトサイズ	16	16
定格電圧クラス	A	A

61 芯



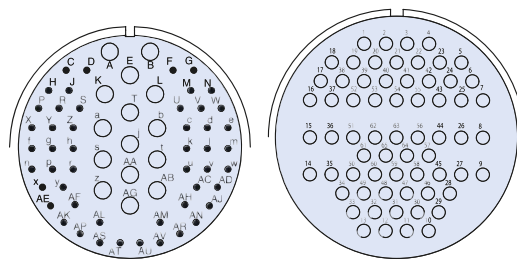
配列	40-63
コンタクトサイズ	16
定格電圧クラス	A

62 芯



配列	40-A62
コンタクトサイズ	2/8, 60/16
定格電圧クラス	A

65 芯



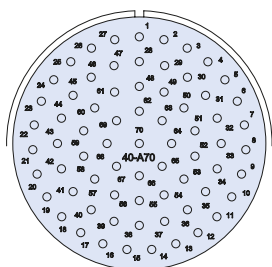
配列	36-A99*	40-A65
コンタクトサイズ	15/16, 50/20	16
定格電圧クラス	A	A

* クリップコンタクトのみ

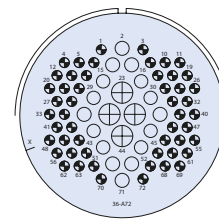
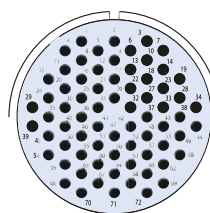
コンタクト記号	● 20	◐ 18	○ 16-16S	⊕ 12	● 8	○ 4	⊕ 0	○ 4/0
---------	------	------	----------	------	-----	-----	-----	-------

ピンインサートを嵌合面から見た図

70 芯



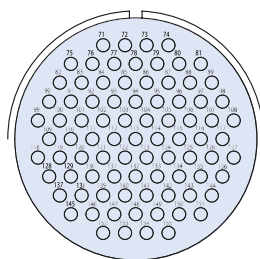
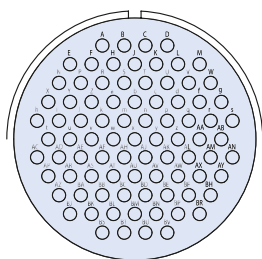
72 芯



配列	40-A70
コンタクトサイズ	16
定格電圧クラス	A

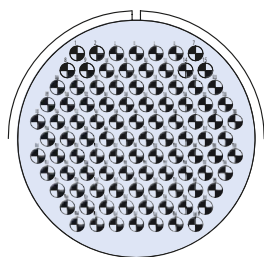
配列	28-72 *	36-A72
コンタクトサイズ	20	4/12, 16/16, 52/18
定格電圧クラス	I	I

85 芯



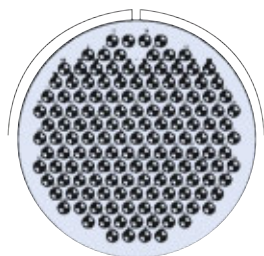
配列	40-56	40-A56
コンタクトサイズ	16	16
定格電圧クラス	A	A

100 芯



配列	40-100
コンタクトサイズ	18
定格電圧クラス	A

150 芯



配列	40-150
コンタクトサイズ	18
定格電圧クラス	I

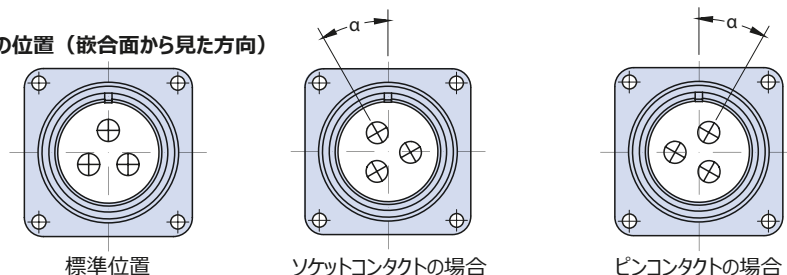
* クリップコンタクトのみ

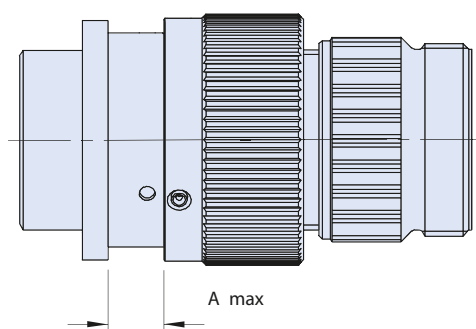
コンタクト記号	● 20	◐ 18	○ 16-16S	⊕ 12	◉ 8	○ 4	⊕ 0	⊕ 4/0
---------	------	------	----------	------	-----	-----	-----	-------

配列	$\alpha \pm 2^\circ$				配列	$\alpha \pm 2^\circ$				配列	$\alpha \pm 2^\circ$			
	W	X	Y	Z		W	X	Y	Z		W	X	Y	Z
10SL-3					20-6	70	145	215	290	22-27	80		250	280
10SL-4					20-7	80	110	250	280	22-28	80			280
14S-1	90	180	270		20-8	80	110	250	280	22-34	80	110	250	280
14S-2		120	240		20-9	80	110	250	280	22-82	80	110	250	280
14S-5		110			20-11					22-A10		120	240	
14S-6	90				20-14	80	110	250	280	22-A37	80	112	250	280
14S-7	90	180	270		20-15	80			280	22-225 MT				
14S-9	70	145	215	290	20-16	80	110	250	280	24-2	80			280
14S-07					20-17	90	180	270		24-3	80	110	250	280
16S-1	80			280	20-18	35	110	250	325	24-4	80	110	250	280
16S-4	35	110	250	325	20-19	90	180	270		24-5	80	110	250	280
16S-5	70	145	215	290	20-21	35	110	250	325	24-06	40			320
16S-8		170	265		20-22	80	110	250	280	24-6	80	110	250	280
16-2					20-23	35	110	250	325	24-07	80			280
16-7	80	110	250	280	20-24	35	110	250	325	24-7	80	110	250	280
16-9	35	110	250	325	20-A24	55	125	200	340	24-9	35	110	250	325
16-10	90	180	270		20-25					24-10	80			280
16-11	35	110	250	325	20-27	35	110	250	325	24-11	35	110	250	325
16-12					20-29	80			280	24-12	80	110	250	280
16-A10	35	112	235	315	20-30					24-013				
18-1	70	145	215	290	20-33				280	24-19				
18-3	35	110	250	325	20-A8					24-20	80	110	250	280
18-4	35	110	250	325	20-A9		110	250		24-22	45	110	250	
18-5	80	110	250	280	20-A48		80	280		24-27	80			280
18-6					20-B8	80	110	250	280	24-28	80	110	250	280
18-06	180				22-1	35	110	250	325	24-67	80			335
18-7					22-2	70	145	215	290	24-A1				
18-8	70			290	22-4	35	110	250	325	24-A8				
18-9	80	110	250	280	22-5	35	110	250	325	24-A11	35	110	250	325
18-10		120	240		22-7					24-A12				
18-10S MT					22-9	70	145	215	290	24-A25	80	110	250	280
18-11		170	265		22-10	35	110	250	325	24-A28	65	146	235	
18-12	80			280	22-11	35	110	250	325	24-A55	80	110	250	280
18-13	80	110	250	280	22-12	80	110	250	280	24-G5	70	110	240	270
18-16					22-14	80	110	250	280	28-1	80	110	250	280
18-19		120	240		22-15	80	110	250	280	28-2	35	110	250	325
18-20	90	180	270		22-17	80	110	250	280	28-3	70	145	215	290
18-22	70	145	215	290	22-18	80	110	250	280	28-6	70	145	215	290
18-29	90	180	270		22-19	80	110	250	280	28-09	110	250	260	280
18-30					22-20	35	110	250	325	28-9	80	110	250	280
20-2					22-21	80	110	250	280	28-10	80	110	250	280
20-3	70	145	215	290	22-22		110	250		28-11	80	110	250	280
20-4	45	110	250		22-23	35		250		28-12	90	180	270	

配列	$\alpha \pm 2^\circ$				配列	$\alpha \pm 2^\circ$				配列	$\alpha \pm 2^\circ$			
	W	X	Y	Z		W	X	Y	Z		W	X	Y	Z
28-13					32-79					36-D78	35	106	254	325
28-15	80	110	250	280	32-88	80	110	250	280	40-1	65	130	235	300
28-16	80	110	250	280	32-A1					40-9	65	125	225	310
28-17	80	110	250	280	32-A3	22	44	76	98	40-10	65	125	225	310
28-18	70	145	215	290	32-A8	35	122		315	40-26	80	110	250	280
28-19	80	110	250	280	32-A25	60	120			40-31	80	110	250	280
28-20	80	110	250	280	32-A27	30	115	285	335	40-35	70	130	230	290
28-21	80	110	250	280	32-A28					40-47	65	125	225	310
28-22	70	145	215	290	32-A30					40-53	80	110	250	280
28-51	80	135	190		32-A40	35	130			40-56	72	144	216	288
28-59	35	110	250	325	32-A48	80	125	235		40-62	30	130	220	290
28-70	80			280	32-A55	80	110	250	280	40-63	80			280
28-72	72	144	216	288	32-B22	35	110	250	325	40-67	70	110	230	280
28-79	70	133	227	290	36-01					40-100	30	105	230	315
28-84	45	157	90	135	36-3	70	145	215	290	40-150				
28-124	80	110	250	280	36-4	70	145	215	290	40-951	90	105		
28-A29	80	110	250	280	36-5		120	240		40-A3	70	145	215	290
28-A31	35		260	310	36-6	35	110	250	325	40-A4	50	120	240	325
28-A35	80	110	250	280	36-7	80	110	250	280	40-A5	33			270
28-A63		100	260		36-8	80	110	250	280	40-A6	35	110	250	280
28-B1					36-9	80	125	235	280	40-A5GM	33			270
28-B2					36-10	80	125	235	280	40-A8	35	110	250	325
32-1	80	110	250	280	36-14	90	180	270		40-A9				
32-2	70	145	215	290	36-15	60	125	245	305	40-A10	65			
32-3	80	110	250	280	36-18					40-A14	80	135	195	
32-5	35	110	250	325	36-22	80	110	250	280	40-A20	80	110	250	280
32-6	80	110	250	280	36-35					40-A24				
32-7	80	125	235	280	36-54 = 36-B39	67				40-A38	37			
32-8	80	125	235	280	36-66	110	250	260	280	40-A51				
32-9	80	110	250	280	36-74					40-A55				
32-013	65	130	230	295	36-77	45	90			40-A56	72	144	216	288
32-13	80	110	250	280	36-A7					40-A62	80	130	230	280
32-15	35	110	250	280	36-A10	45	110	250	315	40-A65	70	145	215	285
32-17	45	110	250		36-A35					40-A70	80	110	250	280
32-22	80	110	250	280	36-A51	45	135	225	315	40-B4	45	110	215	300
32-31	80	125	215	280	36-A72		110			40-B19	35	105	255	325
32-59	36	108	252	324	36-A99	30	135			40-B25				
32-68	65	135	225	275	36-B61					40-B37				
32-689					36-B78	35	106	254	325	40-D4				
32-A5 GM					36-B90					40-G4				
32-76	80	110	250	280										

ガイドキーの位置 (嵌合面から見た方向)





最大取り付けパネル厚

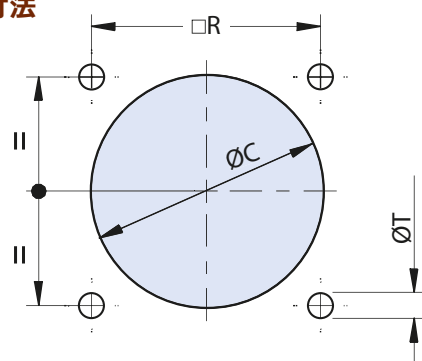
最大パネル厚：タイプ 00, 02 (リアマウントとして使用時)

シェル サイズ	10SL	14S	16S 16	18	20	22	24	28	32	36	40
A	3.7	3.7	3.7	3.7	3.7	3.7	5.25	5.25	6.1	6.1	6

最大パネル厚：タイプ 02PP, 03, 030, 038 (ネジ穴付きの場合)

シェル サイズ	10SL	14S	16S 16	18	20	22	24	28	32	36	40
A	7.2	7.2	7.2	7.5	7.5	7.5	7.5	7.5	7.5	7.5	7.5

パネルカット寸法



パネル取り付け推奨トルク
(ネジ穴付きレセプタクル) [Nm]

ネジ サイズ	シェル材質		
	アルミ合金	マリンブロンズ	ステンレス
M4	1.1	1.6	2
M5	2.1	2.9	3.7

パネルカット寸法：タイプ 00, 02, 02PP, 26 (フロントマウント用)

シェル サイズ	10SL	14S	16S 16	18	20	22	24	28	32	36	40
ØC	17	20	23	26.5	30	33	36	42	48.50	55	61
R±0.1	18.2	23.0	24.6	27	29.4	31.8	34.9	39.7	44.5	49.2	55.5
ØT	3.4	3.4	3.4	3.4	3.4	3.4	3.9	3.9	4.5	4.5	4.5

パネルカット寸法：タイプ 03, 030, 038 (リアマウント用)

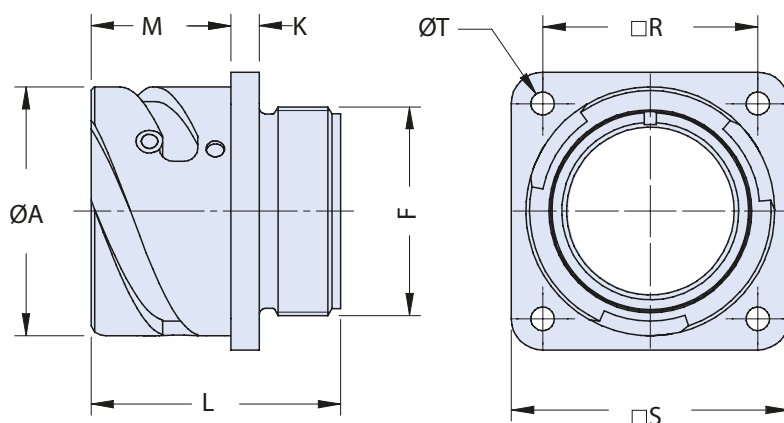
シェル サイズ	10SL	14S	16S 16	18	20	22	24	28	32	36	40
ØC	19.1	25.5	28.3	31.7	35	38.3	41.8	47.6	54.3	60.5	66.4
R±0.1	18.2	23.0	24.6	27	29.4	31.8	34.9	39.7	44.5	49.2	55.5
ØT	4.5	4.5	4.5	4.5	4.5	4.5	4.5	5.5	5.5	5.5	5.5

ITS 3100 A NO, ITS 4100 A NO
 パネル取付用レセプタクル (フロントマウント用)
 アクセサリ取付用



内 容

1. フロントパネルマウント用フランジ付きレセプタクル
 アクセサリ取り付けが可能
2. パネルへの取付用穴はスルーホール
3. コネクタ クラスA：グロメット無し
4. シェル材質：アルミ合金(標準) 材質・表面処理については表2 (P9)を参照下さい。
5. コンタクト材質：銅合金 銀メッキ(標準)または金メッキ(オプション)

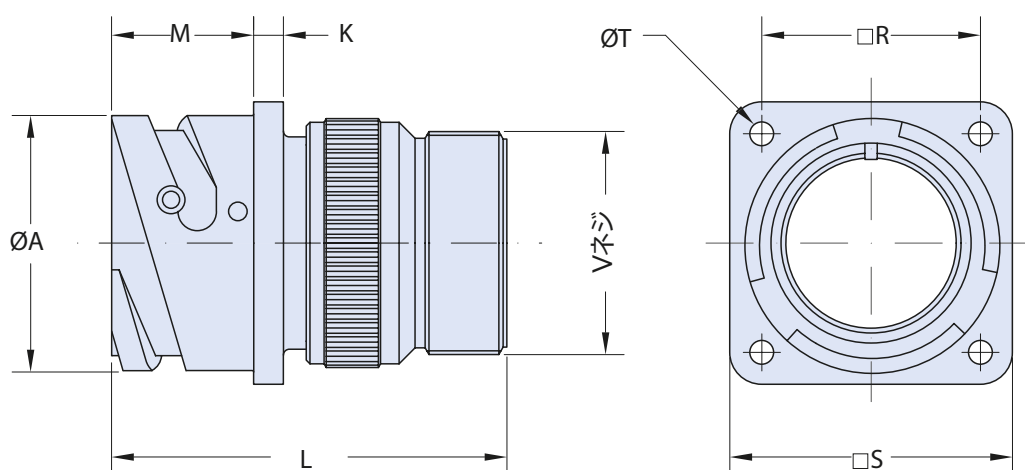


例 : ITS3100A20-27PN0F6

シェルサイズ	ØA +0.2 -0.1	K ±0.2	L Max.	M +0.4 -0	R ±0.2	S ±0.2	ØT +0.1 -0	F ネジ (インチ)
10 SL	18.2	2.8	24.7	14.2	18.25	25.4	3.2	0.6250 - 24UNEF
14 S	24.5	3.2	24.9	14.2	23.00	30.4	3.2	0.7500 - 20UNEF
16 S	27.2	3.2	24.9	14.2	24.60	32.5	3.2	0.8750 - 20UNEF
16	27.2	3.2	33.9	19.0	24.60	32.5	3.2	0.8750 - 20UNEF
18	30.7	4.0	34.3	19.0	27.00	35.0	3.2	1.0000 - 20UNEF
20	34.0	4.0	34.3	19.0	29.40	38.0	3.2	1.1250 - 18UNEF
22	37.3	4.0	34.3	19.0	31.75	41.0	3.2	1.2500 - 18UNEF
24	40.9	4.0	35.8	20.6	34.90	44.5	3.7	1.3750 - 18UNEF
28	46.7	4.0	35.8	20.6	39.70	50.9	3.7	1.6250 - 18UNEF
32	53.4	4.0	37.4	22.2	44.50	57.0	4.3	1.8750 - 16UN
36	59.6	4.0	37.4	22.2	49.20	63.5	4.3	2.0625 - 16UNS
40	65.5	4.0	37.4	22.2	55.55	69.9	4.3	2.3125 - 16UNS

内容

1. フロントパネルマウント用フランジ付きレセプタクル
バックシェル付き
2. パネルへの取付用穴はスルーホール
3. コネクタ/バックシェル クラスA：グロメット無し
クラスR：グロメット有り
4. シェル材質: アルミ合金 (標準) 材質・表面処理については表2 (P9)を参照下さい。
5. コンタクト材質: 銅合金 銀メッキ (標準) または金メッキ (オプション)

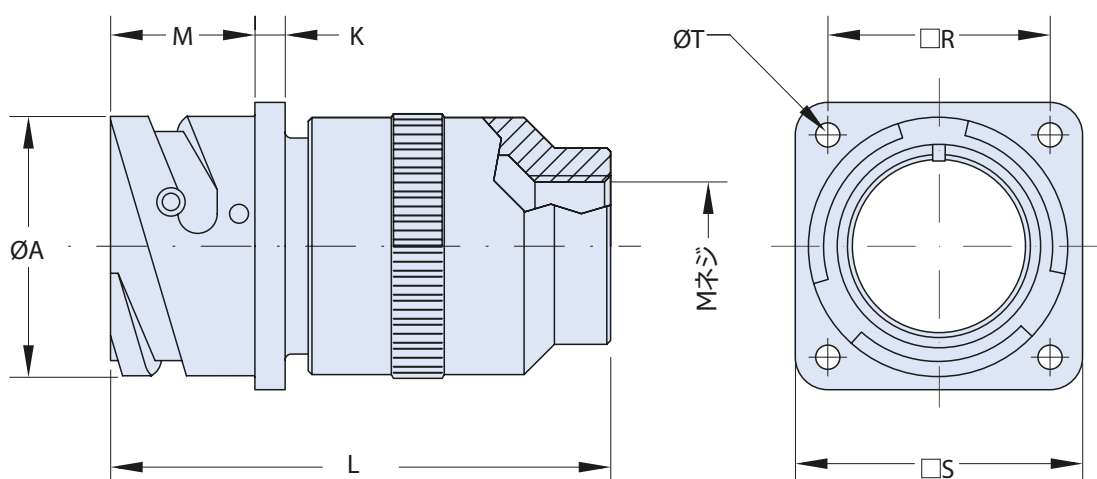


例 : ITS3100A20-27PF6

シェルサイズ	ØA +0.2 -0.1	K ±0.2	L Max.	M +0.4 -0	R ±0.2	S ±0.2	ØT +0.1 -0	V ネジ (インチ)
10 SL	18.2	2.8	44.0	14.2	18.25	25.4	3.2	0.6250 - 24UNEF
14 S	24.5	3.2	46.5	14.2	23.00	30.4	3.2	0.7500 - 20UNEF
16 S	27.2	3.2	46.5	14.2	24.60	32.5	3.2	0.8750 - 20UNEF
16	27.2	3.2	57.0	19.0	24.60	32.5	3.2	0.8750 - 20UNEF
18	30.7	4.0	58.0	19.0	27.00	35.0	3.2	1.0000 - 20UNEF
20	34.0	4.0	58.0	19.0	29.40	38.0	3.2	1.1875 - 18UNEF
22	37.3	4.0	58.5	19.0	31.75	41.0	3.2	1.1875 - 18UNEF
24	40.9	4.0	60.5	20.6	34.90	44.5	3.7	1.4375 - 18UNEF
28	46.7	4.0	66.5	20.6	39.70	50.9	3.7	1.4375 - 18UNEF
32	53.4	4.0	71.5	22.2	44.50	57.0	4.3	1.7500 - 18UNS
36	59.6	4.0	77.0	22.2	49.20	63.5	4.3	2.0000 - 18UNS
40	65.5	4.0	77.0	22.2	55.55	69.9	4.3	2.2500 - 16UN

内 容

1. フロントパネルマウント用フランジ付きレセプタクル
Mネジのアクセサリ対応のバックシェル付き
2. パネルへの取付用穴はスルーホール
3. コネクタ/バックシェル クラスA：グロメット無し
クラスR：グロメット有り
4. シェル材質：アルミ合金 (標準) 材質・表面処理については表2 (P9)を参照下さい。
5. コンタクト材質：銅合金 銀メッキ (標準) または金メッキ (オプション)

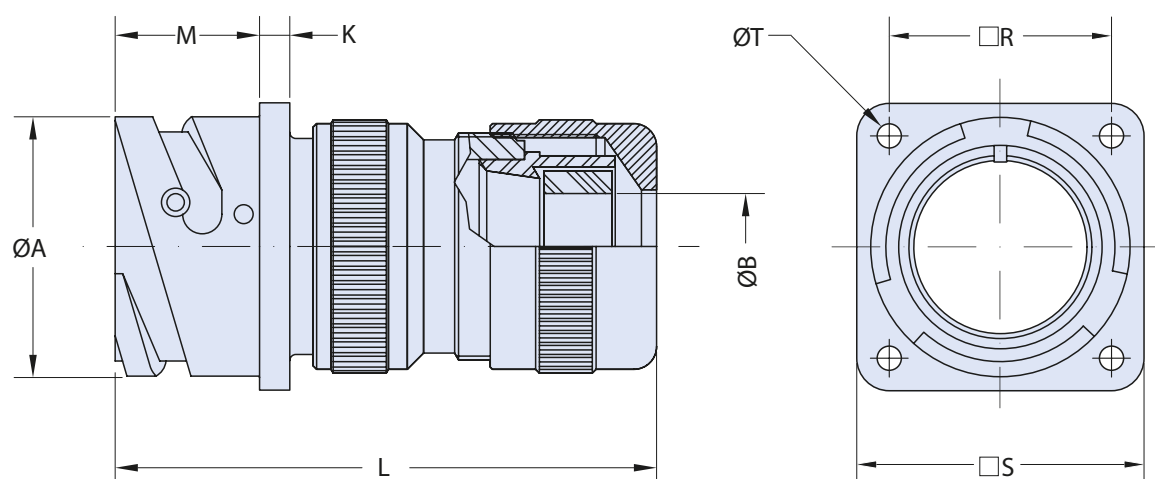


例 : ITS3100A20-27PFM25F6

シェルサイズ	ØA +0.2 -0.1	K ±0.2	L Max.	M +0.4 -0	Mネジ (他のMネジへの変更可)	R ±0.2	S ±0.2	ØT +0.1 -0
10 SL	18.2	2.8	52.0	14.2	M 12X1,5	18.25	25.4	3.2
14 S	24.5	3.2	54.5	14.2	M 16X1,5	23.00	30.4	3.2
16 S	27.2	3.2	54.5	14.2	M 16X1,5	24.60	32.5	3.2
16	27.2	3.2	70.0	19.0	M 16X1,5	24.60	32.5	3.2
18	30.7	4.0	71.0	19.0	M 20X1,5	27.00	35.0	3.2
20	34.0	4.0	71.5	19.0	M 25X1,5	29.40	38.0	3.2
22	37.3	4.0	71.5	19.0	M 25X1,5	31.75	41.0	3.2
24	40.9	4.0	71.5	20.6	M 32X1,5	34.90	44.5	3.7
28	46.7	4.0	71.5	20.6	M 32X1,5	39.70	50.9	3.7
32	53.4	4.0	84.0	22.2	M 36X1,5	44.50	57.0	4.3
36	59.6	4.0	109.0	22.2	M 40X1,5	49.20	63.5	4.3
40	65.5	4.0	109.0	22.2	M 40X1,5	55.55	69.9	4.3

内容

1. フロントパネルマウント用フランジ付きレセプタクル
耐環境PHMケーブルクランプ付き
2. パネルへの取付用穴はスルーホール
3. コネクタ/バックシェル クラスA：グロメット無し
クラスR：グロメット有り
4. シェル材質：アルミ合金 (標準) 材質・表面処理については表2 (P9)を参照下さい。
5. コンタクト材質：銅合金 銀メッキ (標準) または金メッキ (オプション)

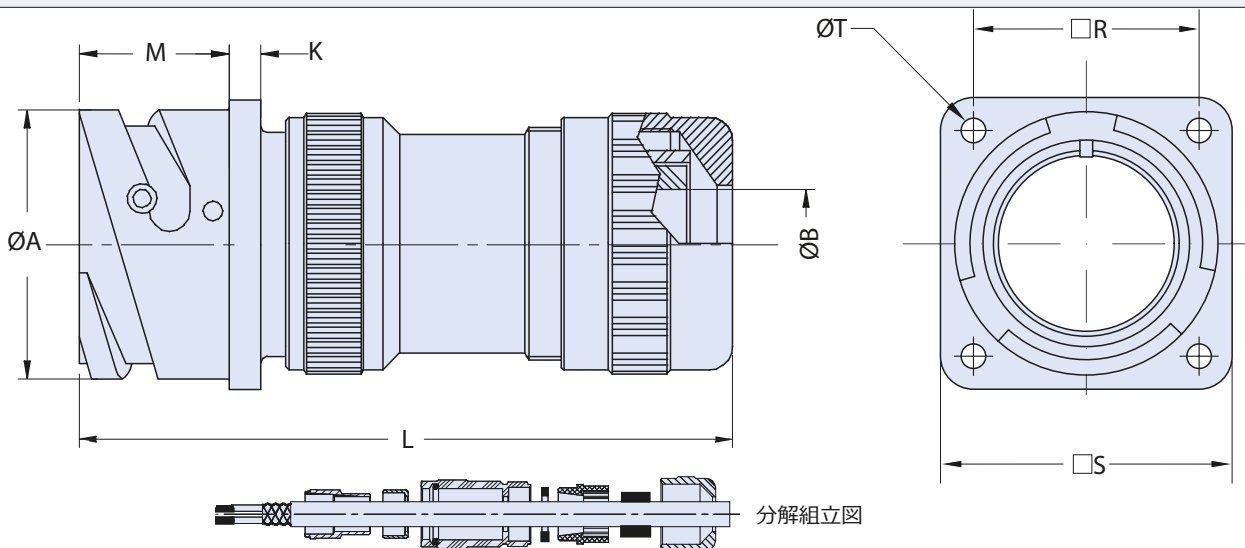


例：ITS3100A20-27PPHM11F6

シェルサイズ	PHM サイズ	ØA +0.2 -0.1	ØB Min. - Max.	K ±0.2	L Max.	M +0.4 -0	R ±0.2	S ±0.2	ØT +0.1 -0
10 SL	9	18.2	2 - 9	2.8	64.0	14.2	18.25	25.4	3.2
14 S	11	24.5	2 - 11	3.2	66.5	14.2	23.00	30.4	3.2
16 S	11	27.2	2 - 11	3.2	66.5	14.2	24.60	32.5	3.2
16	11	27.2	2 - 11	3.2	77.0	19.0	24.60	32.5	3.2
18	11 / 18	30.7	2 - 11 / 2 - 16.5	4.0	78.0	19.0	27.00	35.0	3.2
20	11 / 18	34.0	2 - 11 / 2 - 16.5	4.0	78.0	19.0	29.40	38.0	3.2
22	18	37.3	2 - 16.5	4.0	78.5	19.0	31.75	41.0	3.2
24	18 / 22 / 24	40.9	2 - 16.5 / 15 - 20 / 19 - 24	4.0	83.5	20.6	34.90	44.5	3.7
28	18 / 22 / 24	46.7	2 - 16.5 / 15 - 20 / 19 - 24	4.0	89.5	20.6	39.70	50.9	3.7
32	22 / 24	53.4	15 - 20 / 19 - 24	4.0	94.5	22.2	44.50	57.0	4.3
36	35	59.6	23 - 35	4.0	106.0	22.2	49.20	63.5	4.3
40	35	65.5	23 - 35	4.0	106.0	22.2	55.55	69.9	4.3

内 容

1. フロントパネルマウント用フランジ付きレセプタクル
EMI/RFI対応 PHMケーブルクランプ付き
2. パネルへの取付用穴はスルーホール
3. コネクタ/バックシェル クラスA：グロメット無し
4. シェル材質：アルミ合金（標準） 材質・表面処理については表2（P9、F6は選択不可）
を参照下さい。
5. コンタクト材質：銅合金 銀メッキ（標準）または金メッキ（オプション）

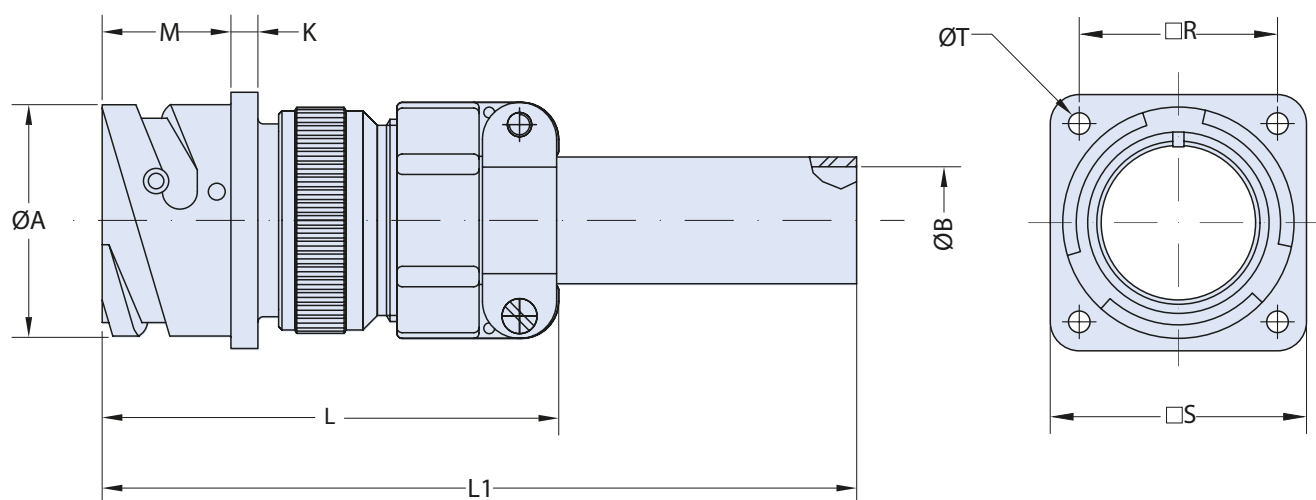


例：ITS3100A20-27PPHM11EMI67F7

シェルサイズ	PHM サイズ	ØA +0.2 -0.1	ØB Min. - Max.	K ±0.2	L Max.	M +0.4 -0	R ±0.2	S ±0.2	ØT +0.1 -0
10 SL	9	18.2	2 - 9	2.8	74.0	14.2	18.25	25.4	3.2
14 S	11	24.5	2 - 11	3.2	88.5	14.2	23.00	30.4	3.2
16 S	11	27.2	2 - 11	3.2	88.5	14.2	24.60	32.5	3.2
16	11	27.2	2 - 11	3.2	98.0	19.0	24.60	32.5	3.2
18	11/18	30.7	2 - 11/2 - 16.5	4.0	100.5	19.0	27.00	35.0	3.2
20	11/18	34.0	2 - 11/2 - 16.5	4.0	101.0	19.0	29.40	38.0	3.2
22	18	37.3	2 - 16.5	4.0	101.5	19.0	31.75	41.0	3.2
24	18/22	40.9	2 - 16.5 /15 - 20	4.0	104.5	20.6	34.90	44.5	3.7
28	22	46.7	15 - 20	4.0	109.5	20.6	39.70	50.9	3.7
32	24	53.4	19 - 24	4.0	112.0	22.2	44.50	57.0	4.3
36	35	59.6	23 - 35	4.0	118.0	22.2	49.20	63.5	4.3
40	35	65.5	23 - 35	4.0	118.0	22.2	55.55	69.9	4.3

内容

1. フロントパネルマウント用フランジ付きレセプタクル
グロメット、バックシェル、バラ線用のクラスA IT3057 ケーブルクランプ、ポリクロロプレン製のスリーブにより構成
2. パネルへの取付用穴はスルーホール
3. コネクタ/バックシェル クラスF: グロメット有り
4. シェル材質: アルミ合金 (標準) 材質・表面処理については表 2 (P9、FK及びMBは選択不可) を参照下さい。
5. コンタクト材質: 銅合金 銀メッキ (標準) または金メッキ (オプション)



例: ITS3100F20-27PF6

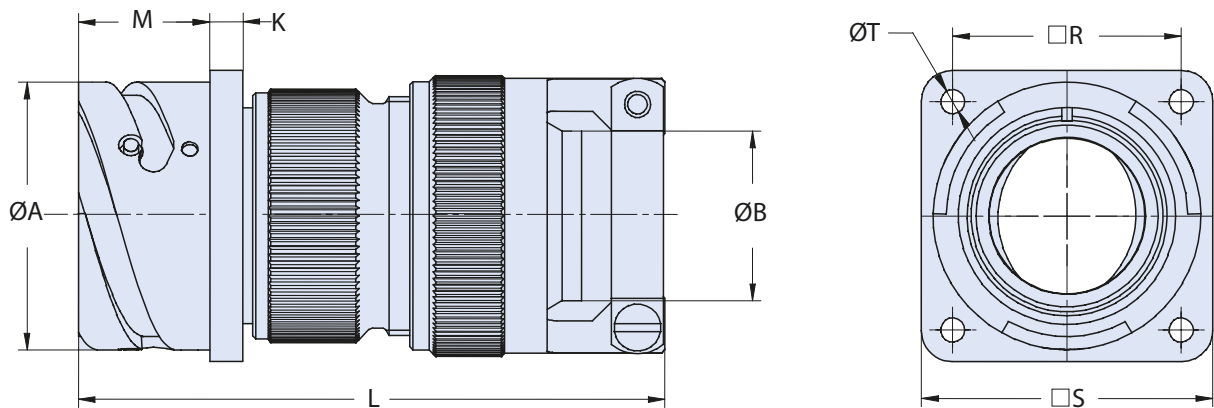
グロメット不要の場合

例: ITS3100A20-27PN12F6

シェルサイズ	ØA +0.2 -0.1	ØB ±0.1	K ±0.2	L Max.	L1 Max.	M +0.4 -0	R ±0.2	S ±0.2	ØT +0.1 -0
10 SL	18.2	5.58	2.8	56.0	114.0	14.2	18.25	25.4	3.2
14 S	24.5	7.92	3.2	60.0	114.0	14.2	23.00	30.4	3.2
16 S	27.2	11.09	3.2	61.5	114.0	14.2	24.60	32.5	3.2
16	27.2	11.09	3.2	72.0	120.5	19.0	24.60	32.5	3.2
18	30.7	14.27	4.0	73.0	120.5	19.0	27.00	35.0	3.2
20	34.0	15.87	4.0	73.0	120.5	19.0	29.40	38.0	3.2
22	37.3	15.87	4.0	73.5	120.5	19.0	31.75	41.0	3.2
24	40.9	19.05	4.0	77.0	120.5	20.6	34.90	44.5	3.7
28	46.7	19.05	4.0	83.0	120.5	20.6	39.70	50.9	3.7
32	53.4	23.79	4.0	88.0	122.5	22.2	44.50	57.0	4.3
36	59.6	31.75	4.0	94.5	124.5	22.2	49.20	63.5	4.3
40	65.5	34.92	4.0	108.5	124.5	22.2	55.55	69.9	4.3

内 容

1. フロントマウント用フランジ付きレセプタクル
ジャケットケーブル用のクラスC IT3057 ケーブルクランプ付き
2. パネルへの取付用穴はスルーホール
3. コネクタ/バックシェル クラスA：グロメット無し
クラスR：グロメット有り
4. シェル材質：アルミ合金 (標準) 材質・表面処理については表2 (P9)を参照下さい。
5. コンタクト材質：銅合金 銀メッキ (標準) または金メッキ (オプション)



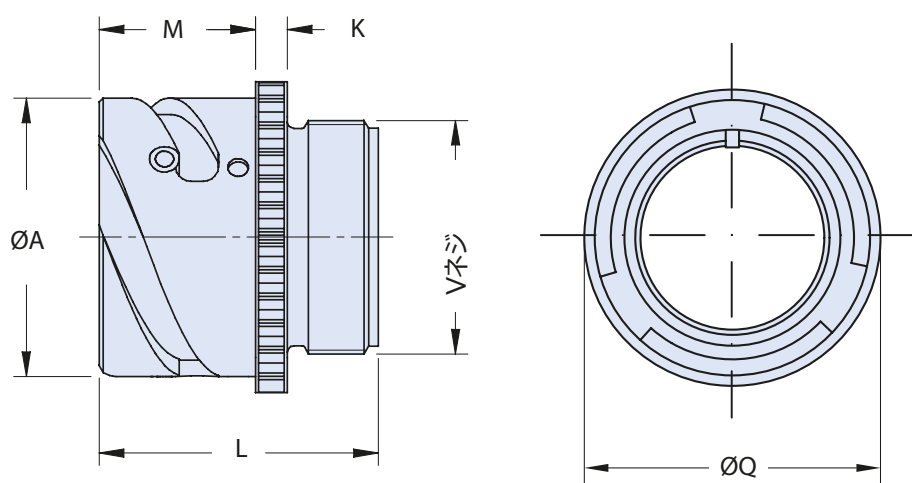
例：ITS3100A20-27PN5F6
ロングバックシェル使用の場合
例：ITS3100A20-27PN2N5F6

注：芯数の多い場合、使用するケーブルの柔軟性が無い場合、グロメットを使用する場合は、ロングバックシェルの使用を推奨します。

シェルサイズ	ØA +0.2 -0.1	ØB		K ±0.2	L Max.	M +0.4 -0	R ±0.2	S ±0.2	ØT +0.1 -0
		開	閉						
10 SL	18.2	7.93	2.38	2.8	73.0	14.2	18.25	25.4	3.2
14 S	24.5	11.12	5.84	3.2	76.0	14.2	23.00	30.4	3.2
16 S	27.2	13.48	8.00	3.2	73.0	14.2	24.60	32.5	3.2
16	27.2	13.48	8.00	3.2	84.0	19.0	24.60	32.5	3.2
18	30.7	15.87	9.60	4.0	88.0	19.0	27.00	35.0	3.2
20	34.0	19.00	11.30	4.0	90.0	19.0	29.40	38.0	3.2
22	37.3	19.00	11.30	4.0	89.0	19.0	31.75	41.0	3.2
24	40.9	23.80	15.50	4.0	95.0	20.6	34.90	44.5	3.7
28	46.7	23.80	15.50	4.0	103.0	20.6	39.70	50.9	3.7
32	53.4	31.75	23.40	4.0	111.0	22.2	44.50	57.0	4.3
36	59.6	35.00	23.40	4.0	123.0	22.2	49.20	63.5	4.3
40	65.5	41.25	29.90	4.0	123.0	22.2	55.55	69.9	4.3

内容

1. 中継用レセプタクル
 アクセサリの取り付けが可能
2. コネクタ クラスA：グロメット無し
3. シェル材質：アルミ合金（標準） 材質・表面処理については表2 (P9)を参照下さい。
4. コンタクト材質：銅合金 銀メッキ（標準）または金メッキ（オプション）

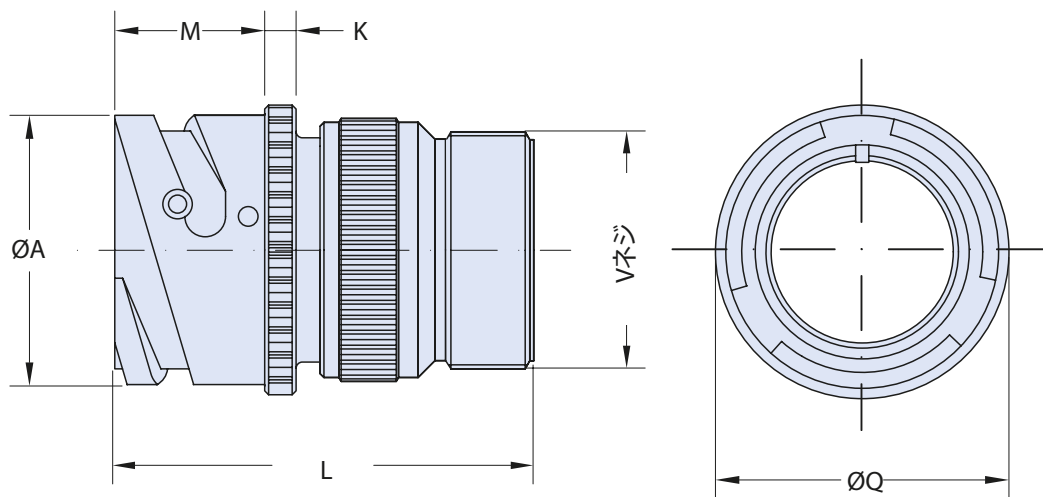


例：ITS3101A20-27PN0F6

シェルサイズ	ØA +0.2 -0.1	K ±0.2	L Max.	M +0.4 -0	ØQ ±0.1	V ネジ (インチ)
10 SL	18.2	2.8	24.7	14.2	21.8	0.6250 - 24UNEF
14 S	24.5	3.2	24.9	14.2	28.8	0.7500 - 20UNEF
16 S	27.2	3.2	24.9	14.2	30.5	0.8750 - 20UNEF
16	27.2	3.2	33.9	19.0	30.5	0.8750 - 20UNEF
18	30.7	4.0	34.3	19.0	33.8	1.0000 - 20UNEF
20	34.0	4.0	34.2	19.0	36.9	1.1250 - 18UNEF
22	37.3	4.0	34.3	19.0	39.5	1.2500 - 18UNEF
24	40.9	4.0	35.8	20.6	43.9	1.3750 - 18UNEF
28	46.7	4.0	35.8	20.6	48.4	1.6250 - 18UNEF
32	53.4	4.0	37.4	22.2	56.0	1.8750 - 16UN
36	59.6	4.0	37.4	22.2	62.4	2.0625 - 16UNS
40	65.5	4.0	37.4	22.2	68.6	2.3125 - 16UNS

内容

1. 中継用レセプタクル
バックシェル付き
2. コネクタ/バックシェル クラスA：グロメット無し
クラスR：グロメット有り
3. シェル材質：アルミ合金（標準） 材質・表面処理については表2 (P9)を参照下さい。
4. コンタクト材質：銅合金 銀メッキ（標準）または金メッキ（オプション）

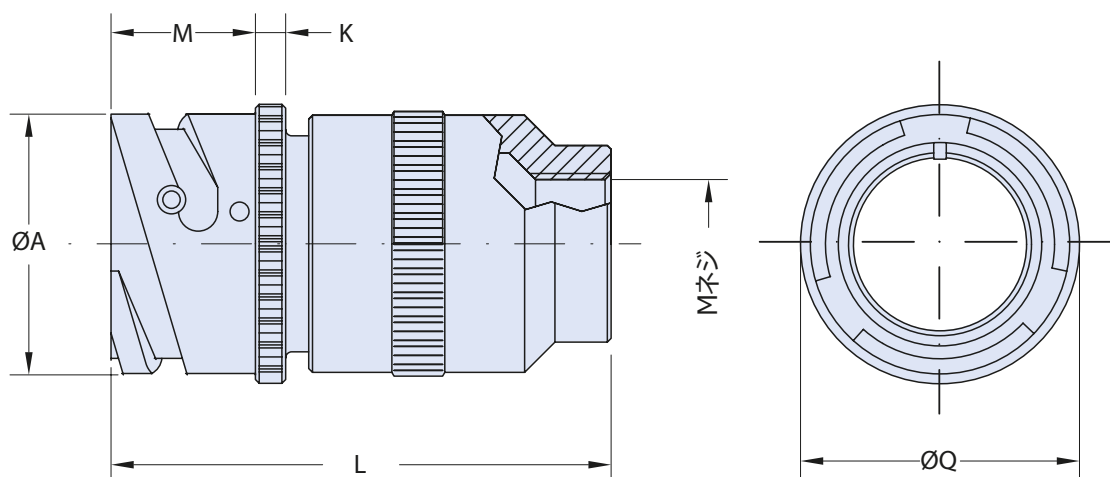


例：ITS3101A20-27PF6

シェルサイズ	ØA +0.2 -0.1	K ±0.2	L Max.	M +0.4 -0	ØQ ±0.1	V ネジ (インチ)
10 SL	18.2	2.8	44.0	14.2	21.8	0.6250 - 24UNEF
14 S	24.5	3.2	46.5	14.2	28.8	0.7500 - 20UNEF
16 S	27.2	3.2	46.5	14.2	30.5	0.8750 - 20UNEF
16	27.2	3.2	57.0	19.0	30.5	0.8750 - 20UNEF
18	30.7	4.0	58.0	19.0	33.8	1.0000 - 20UNEF
20	34.0	4.0	58.0	19.0	36.9	1.1875 - 18UNEF
22	37.3	4.0	58.5	19.0	39.5	1.1875 - 18UNEF
24	40.9	4.0	60.5	20.6	43.9	1.4375 - 18UNEF
28	46.7	4.0	66.5	20.6	48.4	1.4375 - 18UNEF
32	53.4	4.0	71.5	22.2	56.0	1.7500 - 18UNS
36	59.6	4.0	77.0	22.2	62.4	2.0000 - 18UNS
40	65.5	4.0	77.0	22.2	68.6	2.2500 - 16UN

内容

1. 中継用レセプタクル
Mネジのアクセサリ対応のバックシェル付き
2. コネクタ/バックシェル クラスA：グロメット無し
クラスR：グロメット有り
3. シェル材質：アルミ合金(標準) 材質・表面処理については表2 (P9)を参照下さい。
4. コンタクト材質：銅合金 銀メッキ(標準)または金メッキ(オプション)



例：ITS3101A20-27PFM25F6

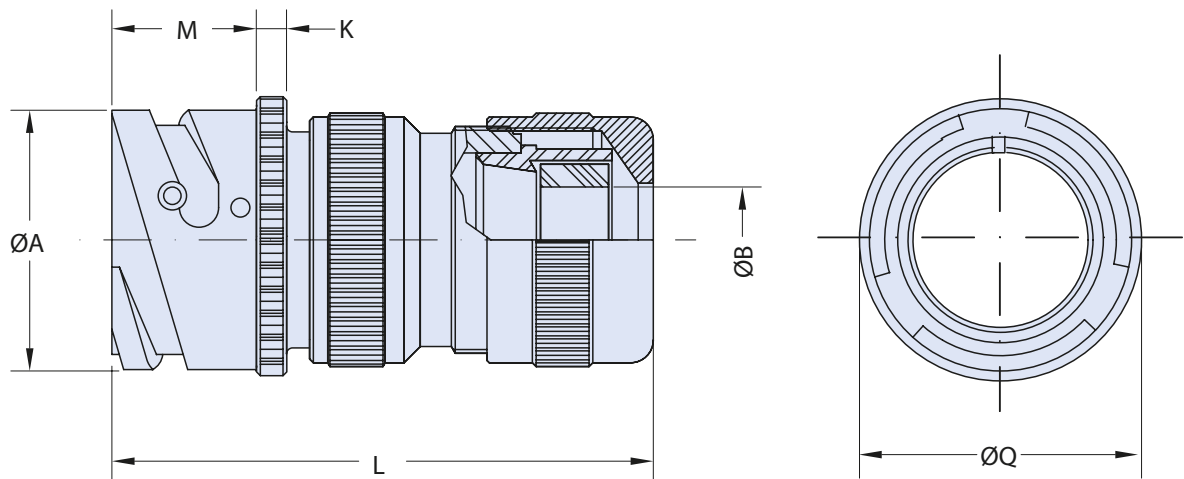
シェルサイズ	ØA +0.2 -0.1	K ±0.2	L Max.	M +0.4 -0	Mネジ (他のMネジへの変更可)	ØQ ±0.1
10 SL	18.2	2.8	52.0	14.2	M12X1,5	21.8
14 S	24.5	3.2	54.5	14.2	M16X1,5	28.8
16 S	27.2	3.2	54.5	14.2	M16X1,5	30.5
16	27.2	3.2	70.0	19.0	M16X1,5	30.5
18	30.7	4.0	71.0	19.0	M20X1,5	33.8
20	34.0	4.0	71.5	19.0	M25X1,5	36.9
22	37.3	4.0	71.5	19.0	M25X1,5	39.5
24	40.9	4.0	71.5	20.6	M32X1,5	43.9
28	46.7	4.0	71.5	20.6	M32X1,5	48.4
32	53.4	4.0	84.0	22.2	M36X1,5	56.0
36	59.6	4.0	109.0	22.2	M40X1,5	62.4
40	65.5	4.0	109.0	22.2	M40X1,5	68.6

ITS 3101 A PHM, ITS 3101 R PHM
 ITS 4101 A PHM, ITS 4101 R PHM
 中継用レセプタクル
 PHMケーブルクランプ (耐環境) 付き



内容

1. 中継用レセプタクル
耐環境PHMケーブルクランプ付き
2. コネクタ/バックシェル クラスA：グロメット無し
クラスR：グロメット有り
3. シェル材質：アルミ合金 (標準) 材質・表面処理については表2 (P9)を参照下さい。
4. コンタクト材質：銅合金 銀メッキ (標準) または金メッキ (オプション)

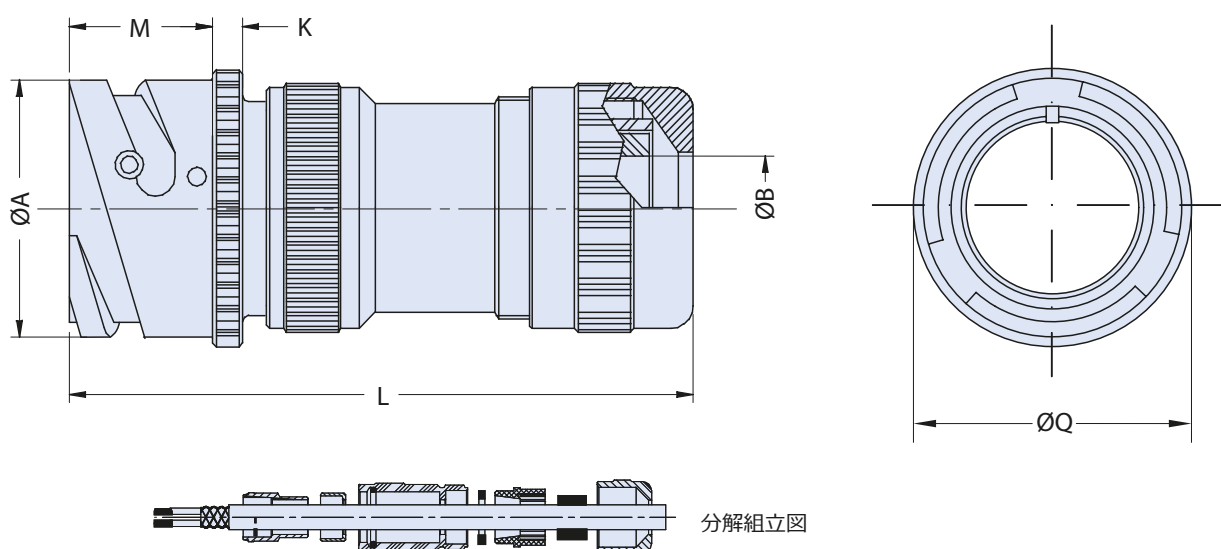


例 : ITS3101A20-27PPHM11F6

シェルサイズ	PHMサイズ	ØA +0.2 -0.1	ØB Min. - Max.	K ±0.2	L Max.	M +0.4 -0	ØQ ±0.1
10 SL	9	18.2	2 - 9	2.8	64.0	14.2	21.8
14 S	11	24.5	2 - 11	3.2	66.5	14.2	28.8
16 S	11	27.2	2 - 11	3.2	66.5	14.2	30.5
16	11	27.2	2 - 11	3.2	77.0	19.0	30.5
18	11 / 18	30.7	2 - 11 / 2 - 16.5	4.0	78.0	19.0	33.8
20	11 / 18	34.0	2 - 11 / 2 - 16.5	4.0	78.0	19.0	36.9
22	18	37.3	2 - 16.5	4.0	78.5	19.0	39.5
24	18 / 22 / 24	40.9	2 - 16.5 / 15 - 20 / 19 - 24	4.0	83.5	20.6	43.9
28	18 / 22 / 24	46.7	2 - 16.5 / 15 - 20 / 19 - 24	4.0	89.5	20.6	48.4
32	22 / 24	53.4	15 - 20 / 19 - 24	4.0	94.5	22.2	56.0
36	35	59.6	23 - 35	4.0	106.0	22.2	62.4
40	35	65.5	23 - 35	4.0	106.0	22.2	68.6

内容

1. 中継用レセプタクル
EMI/RFI対応 PHMケーブルクランプ付き
2. コネクタ/バックシェル クラスA：グロメット無し
3. シェル材質：アルミ合金(標準) 材質・表面処理については表2 (P9、F6は選択不可)を参照下さい。
4. コンタクト材質：銅合金 銀メッキ(標準)または金メッキ(オプション)



例 : ITS3101A20-27PPHM11EMI67F7

シェルサイズ	PHMサイズ	ØA +0.2 -0.1	ØB Min. - Max.	K ±0.2	L Max.	M +0.4 -0	ØQ ±0.1
10 SL	9	18.2	2 - 9	2.8	74.0	14.2	21.8
14 S	11	24.5	2 - 11	3.2	88.5	14.2	28.8
16 S	11	27.2	2 - 11	3.2	88.5	14.2	30.5
16	11	27.2	2 - 11	3.2	98.0	19.0	30.5
18	11/18	30.7	2 - 11/ 2 - 16.5	4.0	100.5	19.0	33.8
20	11/18	34.0	2 - 11/ 2 - 16.5	4.0	101.0	19.0	36.9
22	18	37.3	2 - 16.5	4.0	101.5	19.0	39.5
24	18/22	40.9	2 - 16.5 / 15 - 20	4.0	104.5	20.6	43.9
28	22	46.7	15 - 20	4.0	109.5	20.6	48.4
32	24	53.4	19 - 24	4.0	112.0	22.2	56.0
36	35	59.6	23 - 35	4.0	118.0	22.2	62.4
40	35	65.5	23 - 35	4.0	118.0	22.2	68.6

ITS 3101 F, ITS 4101 F

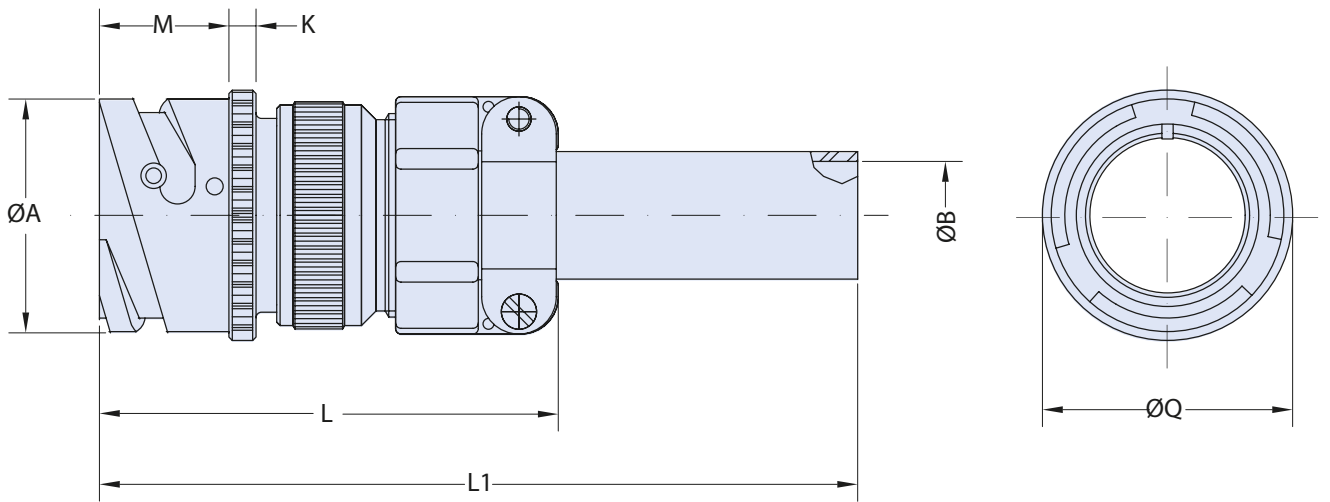
中継用レセプタクル

IT3057 (クラスA) ケーブルクランプ及びポリクロロプレン製スリーブ付き



内容

1. 中継用レセプタクル
グロメット、バックシェル、バラ線用のクラスA IT3057 ケーブルクランプ、ポリクロロプレン製のスリーブにより構成
2. コネクタ/バックシェル クラスF: グロメット有り
3. シェル材質: アルミ合金 (標準) 材質・表面処理については表 2 (P9、FK及びMBは選択不可) を参照下さい。
4. コンタクト材質: 銅合金 銀メッキ (標準) または金メッキ (オプション)



例 : ITS3101F20-27PF6

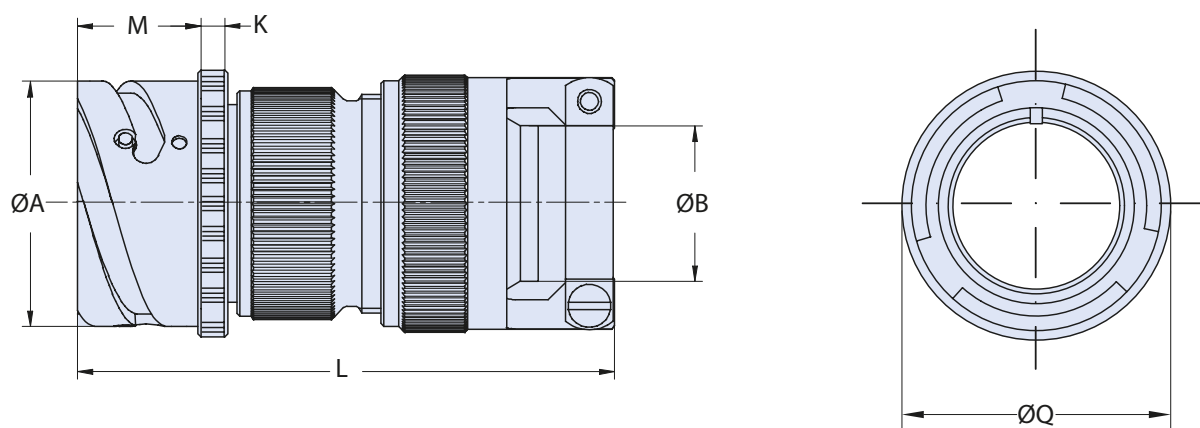
グロメット不要の場合

例 : ITS3101A20-27PN12F6

シェルサイズ	ØA +0.2 -0.1	ØB ±0.1	K ±0.2	L Max.	L1 Max.	M +0.4 -0	ØQ ±0.1
10 SL	18.2	5.58	2.8	56.0	114.0	14.2	21.8
14 S	24.5	7.92	3.2	60.0	114.0	14.2	28.8
16 S	27.2	11.09	3.2	61.5	114.0	14.2	30.5
16	27.2	11.09	3.2	72.0	120.5	19.0	30.5
18	30.7	14.27	4.0	73.0	120.5	19.0	33.8
20	34.0	15.87	4.0	73.0	120.5	19.0	36.9
22	37.3	15.87	4.0	73.5	120.5	19.0	39.5
24	40.9	19.05	4.0	77.0	120.5	20.6	43.9
28	46.7	19.05	4.0	83.0	120.5	20.6	48.4
32	53.4	23.79	4.0	88.0	122.5	22.2	56.0
36	59.6	31.75	4.0	94.5	124.5	22.2	62.4
40	65.5	34.92	4.0	108.5	124.5	22.2	68.6

内容

1. 中継用レセプタクル
ジャケットケーブル用のクラスC IT3057 ケーブルクランプ付き
2. コネクタ/バックシェル クラスA：グロメット無し
クラスR：グロメット有り
3. シェル材質：アルミ合金(標準) 材質・表面処理については表2 (P9)を参照下さい。
4. コンタクト材質：銅合金 銀メッキ(標準)または金メッキ(オプション)


例：ITS3101A20-27PN5F6

ロングバックシェル使用の場合

例：ITS3101A20-27PN2N5F6
注：芯数の多い場合、使用するケーブルの柔軟性が無い場合、グロメットを使用する場合は、ロングバックシェルの使用を推奨します。

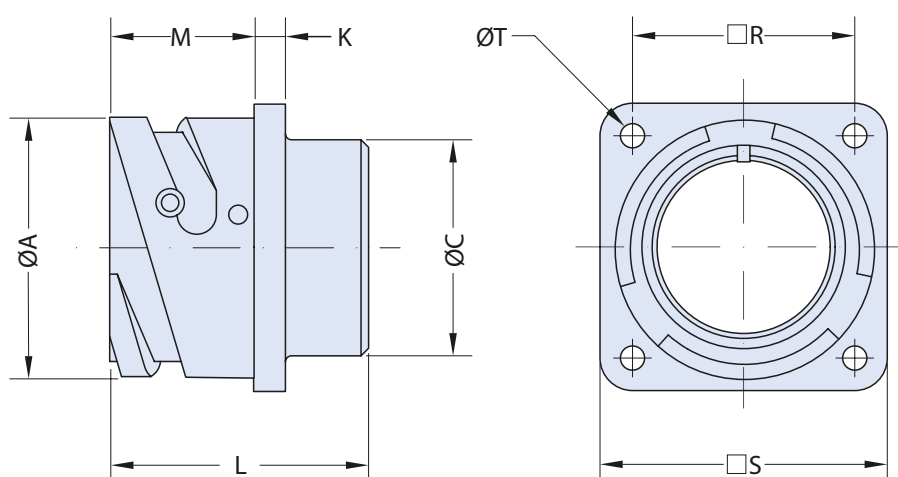
シェルサイズ	ØA +0.2 -0.1	ØB		K ±0.2	L Max.	L ロングバックシェル 使用時	M +0.4 -0	ØQ ±0.1
		開	閉					
10 SL	18.2	7.93	2.83	2.8	73.0	102.7	14.2	21.8
14 S	24.5	11.12	5.84	3.2	76.0	105.0	14.2	28.8
16 S	27.2	13.48	8.00	3.2	73.0	105.0	14.2	30.5
16	27.2	13.48	8.00	3.2	84.0	115.0	19.0	30.5
18	30.7	15.87	9.60	4.0	88.0	120.0	19.0	33.8
20	34.0	19.00	11.30	4.0	90.0	120.0	19.0	36.9
22	37.3	19.00	11.30	4.0	89.0	121.0	19.0	39.5
24	40.9	23.80	15.50	4.0	95.0	124.0	20.6	43.9
28	46.7	23.80	15.50	4.0	103.0	129.0	20.6	48.4
32	53.4	31.75	23.40	4.0	111.0	136.5	22.2	56.0
36	59.6	35.00	23.40	4.0	123.0	138.0	22.2	62.4
40	65.5	41.25	29.90	4.0	123.0	153.0	22.2	68.6

ITS 3102 A, ITS 4102 A
 パネル取付用レセプタクル(フロントマウント用)
 アクセサリ取付不可



内容

1. フロントパネルマウント用フランジ付きレセプタクル
 アクセサリの取り付けはできません。
2. パネルへの取付用穴はスルーホール
3. コネクタ クラスA：グロメット無し
4. シェル材質：アルミ合金(標準) 材質・表面処理については表2 (P9)を参照下さい。
5. コンタクト材質：銅合金 銀メッキ(標準)または金メッキ(オプション)

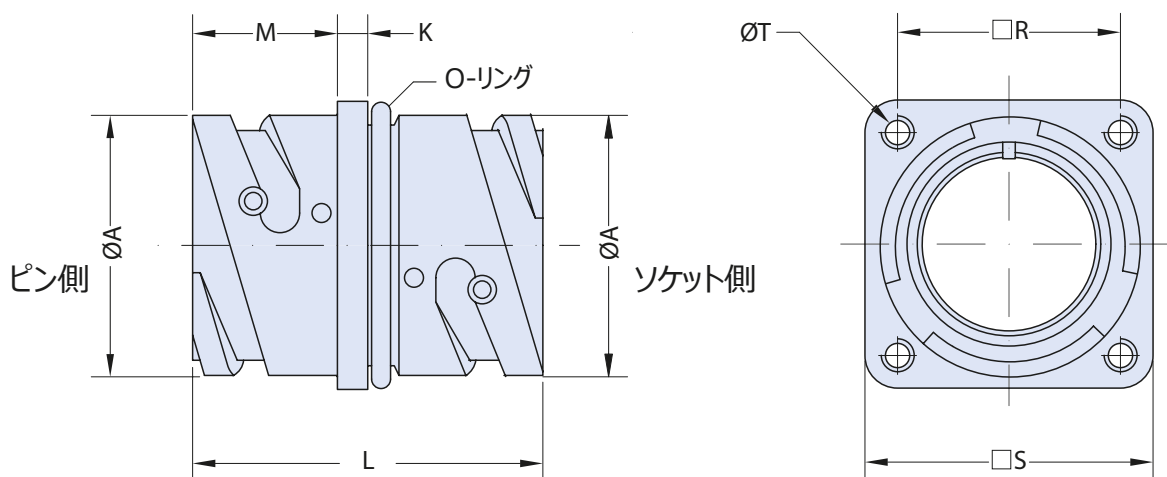


例 : ITS3102A20-27PF6

シェルサイズ	ØA +0.2 -0.1	ØC Max.	K ±0.2	L Max.	M +0.4 -0	R ±0.2	S ±0.2	ØT +0.1 -0
10 SL	18.2	16.2	2.8	24.7	14.2	18.25	25.4	3.2
14 S	24.5	19.2	3.2	24.9	14.2	23.00	30.4	3.2
16 S	27.2	22.4	3.2	24.9	14.2	24.60	32.5	3.2
16	27.2	22.4	3.2	33.9	19.0	24.60	32.5	3.2
18	30.7	25.6	4.0	34.3	19.0	27.00	35.0	3.2
20	34.0	29.0	4.0	34.3	19.0	29.40	38.0	3.2
22	37.3	32.2	4.0	34.3	19.0	31.75	41.0	3.2
24	40.9	35.3	4.0	35.8	20.6	34.90	44.5	3.7
28	46.7	41.4	4.0	35.8	20.6	39.70	50.9	3.7
32	53.4	47.8	4.0	37.4	22.2	44.50	57.0	4.3
36	59.6	54.1	4.0	37.4	22.2	49.20	63.5	4.3
40	65.5	59.0	4.0	37.4	22.2	55.55	69.9	4.3

内容

1. フランジ付きバルクヘッドレセプタクル
Oリング付き
コンタクトは、ピン/ソケットの組合せによるフィードスルー方式
2. パネルへの取付用穴はネジ穴
3. シェル材質：アルミ合金 (標準) 材質・表面処理については表 2 (P9) を参照下さい。
4. コンタクト材質：銅合金 銀メッキ (標準) または金メッキ (オプション)
5. パネルを挟んで、両側にプラグコネクタを接続。



例 : ITS02PP20-27P/SF6

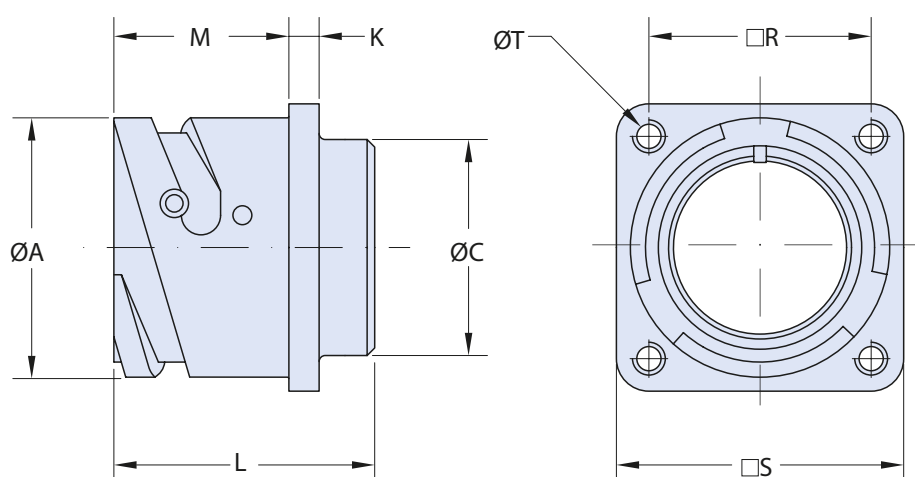
シェルサイズ	ØA +0.2 -0.1	K ±0.2	L ±0.3	M +0.4 -0	R ±0.2	S ±0.2	T ネジ
10 SL	18.2	2.8	37.0	14.2	18.25	25.4	M4
14 S	24.5	3.2	37.5	14.2	23.00	30.4	M4
16 S	27.2	3.2	37.5	14.2	24.60	32.5	M4
16	27.2	3.2	51.4	19.0	24.60	32.5	M4
18	30.7	4.0	51.4	19.0	27.00	35.0	M4
20	34.0	4.0	51.4	19.0	29.40	38.0	M4
22	37.3	4.0	51.4	19.0	31.75	41.0	M4
24	40.9	4.0	51.4	20.6	34.90	44.5	M4
28	46.7	4.0	51.4	20.6	39.70	50.9	M5
32	53.4	4.0	51.4	22.2	44.50	57.0	M5
36	59.6	4.0	51.4	22.2	49.20	63.5	M5
40	65.5	4.0	51.4	22.2	55.55	69.9	M5

ITS 3103 A, ITS 4103 A
 パネル取付用レセプタクル (リアマウント用)
 アクセサリ取付不可



内容

1. リアパネルマウント用フランジ付きレセプタクル
 アクセサリの取り付けはできません。
2. パネルへの取付用穴はネジ穴 オプションでスルーホールが選択可能
3. コネクタ クラスA：グロメット無し
4. シェル材質：アルミ合金 (標準) 材質・表面処理については表 2 (P9) を参照下さい。
5. コンタクト材質：銅合金 銀メッキ (標準) または金メッキ (オプション)



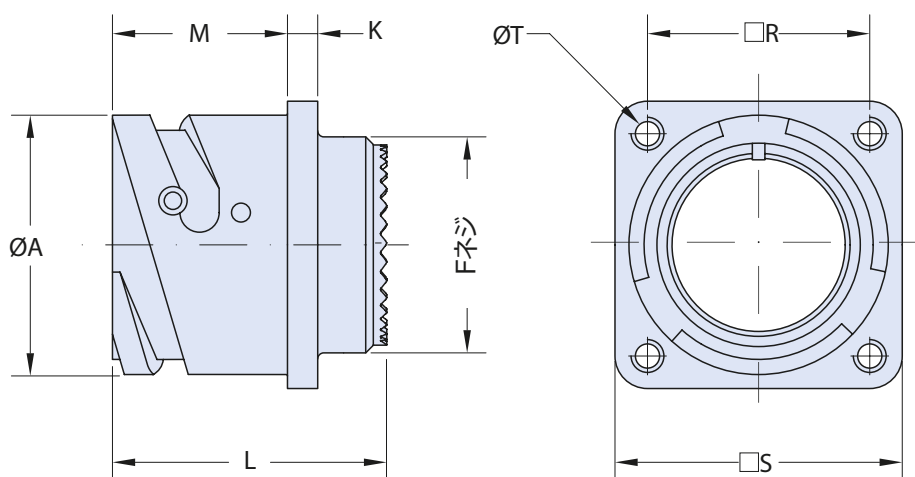
例 : ITS3103A20-27PF6

取付穴がスルーホールの場合
 例 : ITS3103AFP20-27PF6

シェルサイズ	ØA +0.2 -0.1	ØC Max.	K ±0.2	L Max.	M +0.2 -0	R ±0.2	S ±0.2	T ネジ
10 SL	18.2	16.2	2.8	25.0	18.4	18.25	25.4	M4
14 S	24.5	19.2	3.2	25.0	18.4	23.00	30.4	M4
16 S	27.2	22.4	3.2	25.0	18.4	24.60	32.5	M4
16	27.2	22.4	3.2	34.5	23.2	24.60	32.5	M4
18	30.7	25.6	4.0	34.5	23.2	27.00	35.0	M4
20	34.0	29.0	4.0	34.5	23.2	29.40	38.0	M4
22	37.3	32.2	4.0	34.5	23.2	31.75	41.0	M4
24	40.9	35.3	4.0	34.5	23.2	34.90	44.5	M4
28	46.7	41.4	4.0	34.5	24.2	39.70	50.9	M5
32	53.4	47.8	4.0	34.5	24.2	44.50	57.0	M5
36	59.6	54.1	4.0	34.5	24.2	49.20	63.5	M5
40	65.5	59.0	4.0	34.5	24.2	55.55	69.9	M5

内容

1. リアパネルマウント用フランジ付きレセプタクル
アクセサリの取り付けが可能
2. パネルへの取付用穴はネジ穴 オプションでスルーホールが選択可能
3. コネクタ クラスA：グロメット無し
4. シェル材質：アルミ合金(標準) 材質・表面処理については表2 (P9)を参照下さい。
5. コンタクト材質：銅合金 銀メッキ(標準)または金メッキ(オプション)



例 : ITS31030A20-27PN0F6

取付穴がスルーホールの場合
 例 : ITS31030AFP20-27PN0F6

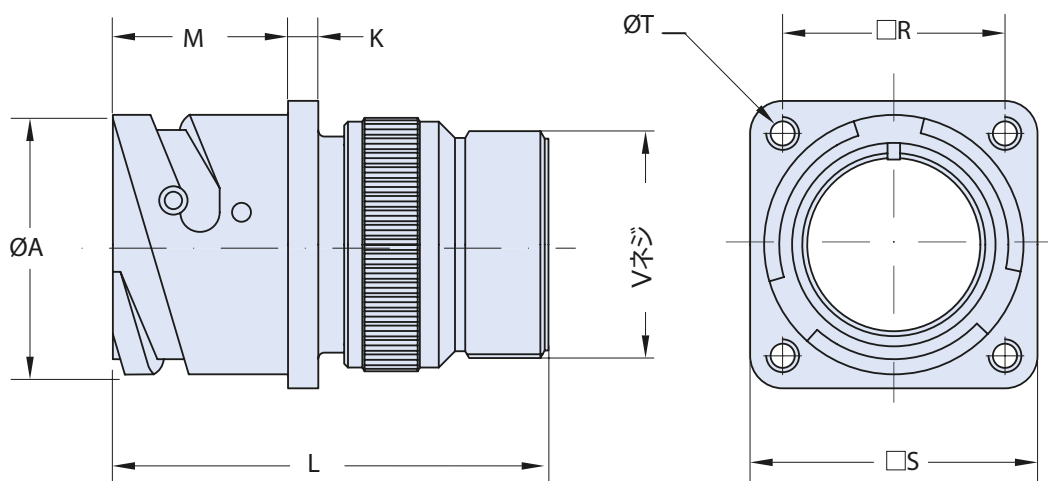
シェルサイズ	ØA +0.2 -0.1	K ±0.2	L ±0.2	M +0.2 -0	R ±0.2	S ±0.2	T ネジ	F ネジ (インチ)
10 SL	18.2	2.8	30.0	18.4	18.25	25.4	M4	0.6250 - 24UNEF
14 S	24.5	3.2	30.0	18.4	23.00	30.4	M4	0.7500 - 20UNEF
16 S	27.2	3.2	30.0	18.4	24.60	32.5	M4	0.8750 - 20UNEF
16	27.2	3.2	37.0	23.2	24.60	32.5	M4	0.8750 - 20UNEF
18	30.7	4.0	36.0	23.2	27.00	35.0	M4	1.0000 - 20UNEF
20	34.0	4.0	38.3	23.2	29.40	38.0	M4	1.1250 - 18UNEF
22	37.3	4.0	37.0	23.2	31.75	41.0	M4	1.2500 - 18UNEF
24	40.9	4.0	37.0	23.2	34.90	44.5	M4	1.3750 - 18UNEF
28	46.7	4.0	39.5	24.2	39.70	50.9	M5	1.6250 - 18UNEF
32	53.4	4.0	39.5	24.2	44.50	57.0	M5	1.8750 - 16UN
36	59.6	4.0	39.5	24.2	49.20	63.5	M5	2.0625 - 16UNS
40	65.5	4.0	39.5	24.2	55.55	69.9	M5	2.3125 - 16UNS

ITS 31030 A, ITS 31030 R
 ITS 41030 A, ITS 41030 R
 パネル取付用レセプタクル (リアマウント用)
 バックシェル付き



内 容

1. リアパネルマウント用フランジ付きレセプタクル
バックシェル付き
2. パネルへの取付用穴はネジ穴 オプションでスルーホールが選択可能
3. コネクタ/バックシェル クラスA：グロメット無し
クラスR：グロメット有り
4. シェル材質：アルミ合金（標準） 材質・表面処理については表2 (P9)を参照下さい。
5. コンタクト材質：銅合金 銀メッキ（標準）または金メッキ（オプション）



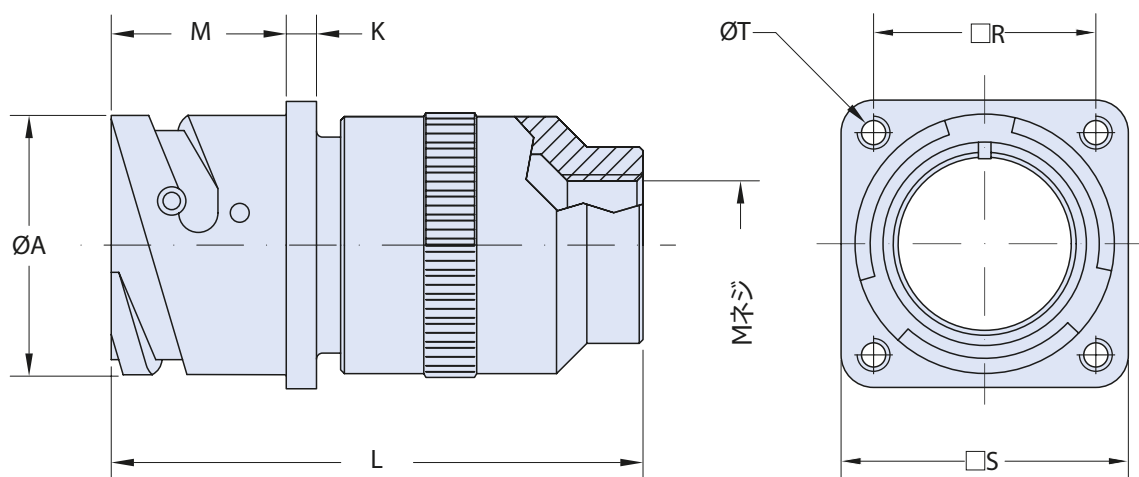
例：ITS31030A20-27PF6

取付穴がスルーホールの場合
 例：ITS31030AFP20-27PF6

シェルサイズ	ØA +0.2 -0.1	K ±0.2	L Max.	M +0.2 -0	R ±0.2	S ±0.2	T ネジ	V ネジ (インチ)
10 SL	18.2	2.8	49.5	18.4	18.25	25.4	M4	0.6250 - 24UNEF
14 S	24.5	3.2	52.0	18.4	23.00	30.4	M4	0.7500 - 20UNEF
16 S	27.2	3.2	52.0	18.4	24.60	32.5	M4	0.8750 - 20UNEF
16	27.2	3.2	60.5	23.2	24.60	32.5	M4	0.8750 - 20UNEF
18	30.7	4.0	60.5	23.2	27.00	35.0	M4	1.0000 - 20UNEF
20	34.0	4.0	62.5	23.2	29.40	38.0	M4	1.1875 - 18UNEF
22	37.3	4.0	62.5	23.2	31.75	41.0	M4	1.1875 - 18UNEF
24	40.9	4.0	62.5	23.2	34.90	44.5	M4	1.4375 - 18UNEF
28	46.7	4.0	70.0	24.2	39.70	50.9	M5	1.4375 - 18UNEF
32	53.4	4.0	71.5	24.2	44.50	57.0	M5	1.7500 - 18UNS
36	59.6	4.0	79.0	24.2	49.20	63.5	M5	2.0000 - 18UNS
40	65.5	4.0	79.0	24.2	55.55	69.9	M5	2.2500 - 16UN

内容

1. リアパネルマウント用フランジ付きレセプタクル
Mネジのアクセサリ対応のバックシェル付き
2. パネルへの取付用穴はネジ穴 オプションでスルーホールが選択可能
3. コネクタ/バックシェル クラスA：グロメット無し
クラスR：グロメット有り
4. シェル材質：アルミ合金 (標準) 材質・表面処理については表2 (P9)を参照下さい。
5. コンタクト材質：銅合金 銀メッキ (標準) または金メッキ (オプション)



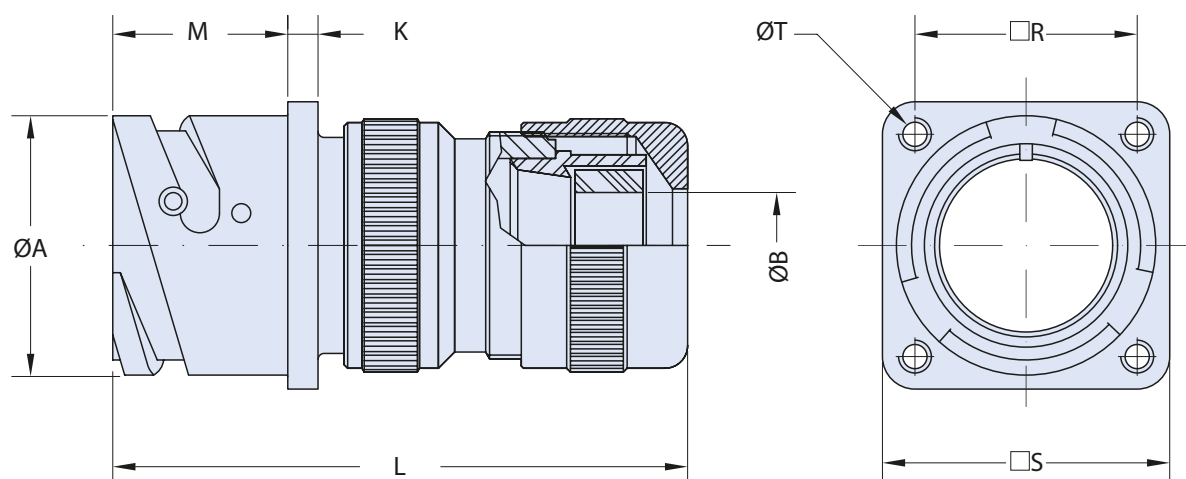
例 : ITS31030A20-27PFM25F6

取付穴がスルーホールの場合
 例 : ITS31030AFP20-27PFM25F6

シェルサイズ	ØA +0.2 -0.1	L Max.	K ±0.2	M +0.2 -0	Mネジ (他のMネジへの変更可)	R ±0.2	S ±0.2	T ネジ
10 SL	18.2	57.0	2.8	18.5	M12x1,5	18.25	25.4	M4
14 S	24.5	59.5	3.2	18.5	M16x1,5	23.00	30.4	M4
16 S	27.2	59.5	3.2	18.5	M16x1,5	24.60	32.5	M4
16	27.2	73.5	3.2	23.2	M16x1,5	24.60	32.5	M4
18	30.7	73.5	4.0	23.2	M20x1,5	27.00	35.0	M4
20	34.0	75.5	4.0	23.2	M25x1,5	29.40	38.0	M4
22	37.3	75.5	4.0	23.2	M25x1,5	31.75	41.0	M4
24	40.9	75.5	4.0	23.2	M32x1,5	34.90	44.5	M4
28	46.7	75.5	4.0	24.4	M32x1,5	39.70	50.9	M5
32	53.4	86.0	4.0	24.2	M36x1,5	44.50	57.0	M5
36	59.6	111.0	4.0	24.2	M40x1,5	49.20	63.5	M5
40	65.5	111.0	4.0	24.4	M40x1,5	55.55	69.9	M5

内 容

1. リアパネルマウント用フランジ付きレセプタクル
耐環境PHMケーブルクランプ付き
2. パネルへの取付用穴はネジ穴 オプションでスルーホールが選択可能
3. コネクタ/バックシェル クラスA：グロメット無し
クラスR：グロメット有り
4. シェル材質：アルミ合金 (標準) 材質・表面処理については表2 (P9)を参照下さい。
5. コンタクト材質：銅合金 銀メッキ (標準) または金メッキ (オプション)



例 : ITS31030A20-27PPHM11F6

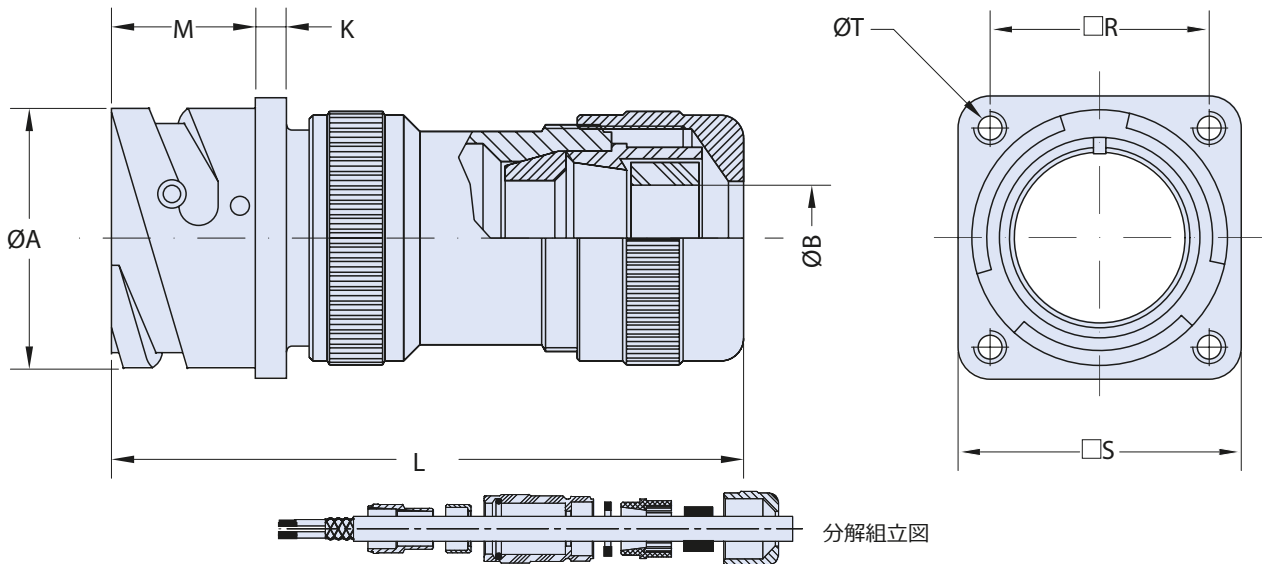
取付穴がスルーホールの場合

例 : ITS31030AFP20-27PPH11F6

シェルサイズ	PHMサイズ	ØA +0.2 -0.1	ØB Min. - Max.	K ±0.2	L Max.	M +0.2 -0	R ±0.2	S ±0.2	T ネジ
10 SL	9	18.2	2 - 9	2.8	69.5	18.4	18.25	25.4	M4
14 S	11	24.5	2 - 11	3.2	72.0	18.4	23.00	30.4	M4
16 S	11	27.2	2 - 11	3.2	72.0	18.4	24.60	32.5	M4
16	11	27.2	2 - 11	3.2	80.5	23.2	24.60	32.5	M4
18	11 / 18	30.7	2 - 11 / 2 - 16.5	4.0	80.5	23.2	27.00	35.0	M4
20	11 / 18	34.0	2 - 11 / 2 - 16.5	4.0	82.5	23.2	29.40	38.0	M4
22	18	37.3	2 - 16.5	4.0	82.5	23.2	31.75	41.0	M4
24	18 / 22 / 24	40.9	2 - 16.5 / 15 - 20 / 19 - 24	4.0	85.5	23.2	34.90	44.5	M4
28	18 / 22 / 24	46.7	2 - 16.5 / 15 - 20 / 19 - 24	4.0	93.0	24.2	39.70	50.9	M5
32	22 / 24	53.4	15 - 20 / 19 - 24	4.0	96.5	24.2	44.50	57.0	M5
36	35	59.6	23 - 35	4.0	108.0	24.2	49.20	63.5	M5
40	35	65.5	23 - 35	4.0	108.0	24.2	55.55	69.9	M5

内容

1. リアパネルマウント用フランジ付きレセプタクル
EMI/RFI対応 PHMケーブルクランプ付き
2. パネルへの取付用穴はネジ穴 オプションでスルーホールが選択可能
3. コネクタ/バックシェル クラスA：グロメット無し
4. シェル材質：アルミ合金（標準） 材質・表面処理については表2（P9、F6は選択不可）を参照下さい。
5. コンタクト材質：銅合金 銀メッキ（標準）または金メッキ（オプション）



例：ITS31030A20-27PPHM11EMI67F7

取付穴がスルーホールの場合

例：ITS31030AFP20-27PPHM11EMI67F7

シェルサイズ	PHMサイズ	ØA +0.2 -0.1	ØB Min. - Max.	K ±0.2	L Max.	M +0.2 -0	R ±0.2	S ±0.2	T ネジ
10 SL	9	18.2	2 - 9	2.8	79.0	18.4	18.25	25.4	M4
14 S	11	24.5	2 - 11	3.2	93.5	18.4	23.00	30.4	M4
16 S	11	27.2	2 - 11	3.2	93.5	18.4	24.60	32.5	M4
16	11	27.2	2 - 11	3.2	101.0	23.2	24.60	32.5	M4
18	11/18	30.7	2 - 11/2 - 16.5	4.0	102.5	23.2	27.00	35.0	M4
20	11/18	34.0	2 - 11/2 - 16.5	4.0	105.0	23.2	29.40	38.0	M4
22	18	37.3	2 - 16.5	4.0	105.0	23.2	31.75	41.0	M4
24	18/22	40.9	2 - 16.5/15 - 20	4.0	106.0	23.2	34.90	44.5	M4
28	22	46.7	15 - 20	4.0	113.0	24.2	39.70	50.9	M5
32	24	53.4	19 - 24	4.0	114.0	24.2	44.50	57.0	M5
36	35	59.6	23 - 35	4.0	120.0	24.2	49.20	63.5	M5
40	35	65.5	23 - 35	4.0	120.0	24.2	55.55	69.9	M5

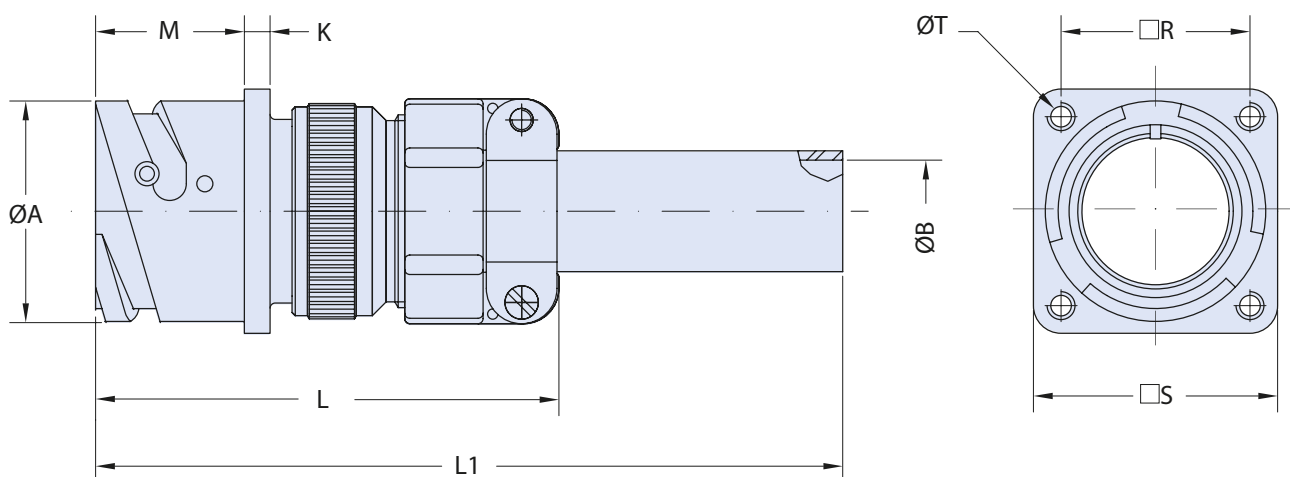
ITS 31030 F, ITS 41030 F

パネル取付用レセプタクル (リアマウント用)
IT3057 (クラスA) ケーブルクランプ及びポリクロロプレン製スリーブ付き



内容

1. リアパネルマウント用フランジ付きレセプタクル
グロメット、バックシェル、バラ線用のクラスA IT3057 ケーブルクランプ、ポリクロロプレン製のスリーブにより構成
2. パネル取付用穴はネジ穴 オプションでスルーホールが選択可能
3. コネクタ/バックシェル クラスF: グロメット有り
4. シェル材質: アルミ合金 (標準) 材質・表面処理については表 2 (P9、FK及びMBは選択不可) を参照下さい。
5. コンタクト材質: 銅合金 銀メッキ (標準) または金メッキ (オプション)



例: ITS31030F20-27PF6

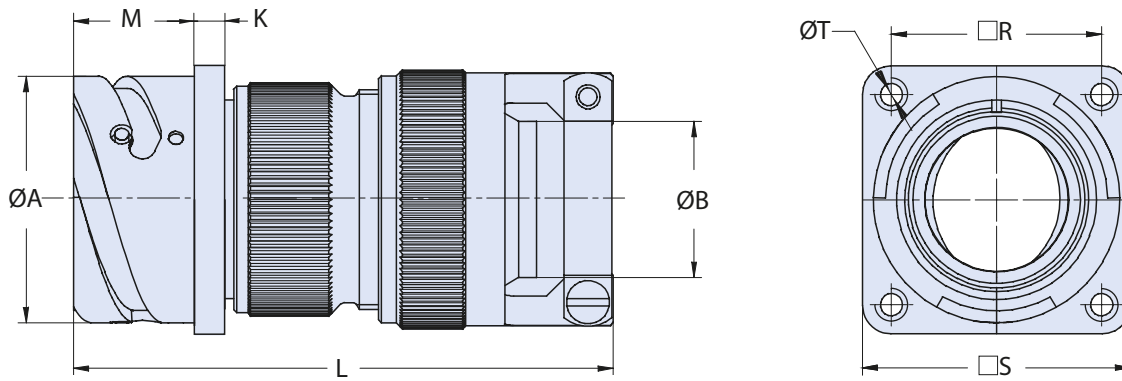
取付穴がスルーホールの場合
例: ITS31030FFP20-27PF6

グロメット不要の場合
例: ITS31030A20-27PN12F6

シェルサイズ	ØA +0.2 -0.1	ØB ±0.1	K ±0.2	L Max.	L1 Max.	M +0.2 -0	R ±0.2	S ±0.2	T ネジ
10 SL	18.2	5.58	2.8	61.5	119.5	18.4	18.25	25.4	M4
14 S	24.5	7.92	3.2	65.5	119.5	18.4	23.00	30.4	M4
16 S	27.2	11.09	3.2	67.0	119.5	18.4	24.60	32.5	M4
16	27.2	11.09	3.2	75.5	124.0	23.2	24.60	32.5	M4
18	30.7	14.27	4.0	75.5	124.0	23.2	27.00	35.0	M4
20	34.0	15.87	4.0	77.5	124.0	23.2	29.40	38.0	M4
22	37.3	15.87	4.0	77.5	124.0	23.2	31.75	41.0	M4
24	40.9	19.05	4.0	79.0	124.0	23.2	34.90	44.5	M4
28	46.7	19.05	4.0	86.5	124.0	24.2	39.70	50.9	M5
32	53.4	23.79	4.0	88.0	124.0	24.2	44.50	57.0	M5
36	59.6	31.75	4.0	96.5	126.5	24.2	49.20	63.5	M5
40	65.5	34.92	4.0	110.5	126.5	24.2	55.55	69.9	M5

内 容

1. リアパネルマウント用フランジ付きレセプタクル
 ジャケットケーブル用のクラスC IT3057 ケーブルクランプ付き
2. パネルへの取付用穴はネジ穴 オプションでスルーホールが選択可能
3. コネクタ/バックシェル クラスA：グロメット無し
 クラスR：グロメット有り
4. シェル材質：アルミ合金 (標準) 材質・表面処理については表2 (P9)を参照下さい。
5. コンタクト材質：銅合金 銀メッキ (標準) または金メッキ (オプション)


例：ITS31030A20-27PN5F6

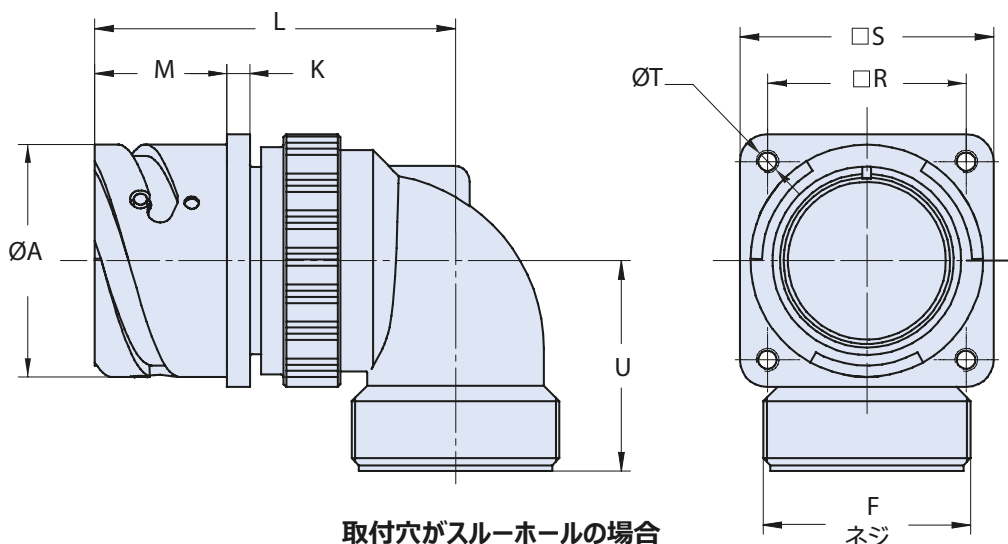
取付穴がスルーホールの場合

例：ITS31030AFP20-27PN5F6
ロングバックシェル使用の場合
例：ITS31030A20-27PN2N5F6
注：芯数の多い場合、使用するケーブルの柔軟性が無い場合、グロメットを使用する場合は、ロングバックシェルの使用を推奨します。

シェルサイズ	ØA +0.2 -0.1	ØB		K ±0.2	L Max.	M +0.2 -0	R ±0.2	S ±0.2	T ネジ
		開	閉						
10 SL	18.2	7.93	2.38	2.8	78.4	18.4	18.25	25.4	M4
14 S	24.5	11.12	5.84	3.2	81.2	18.4	23.00	30.4	M4
16 S	27.2	13.48	8.00	3.2	78.2	18.4	24.60	32.5	M4
16	27.2	13.48	8.00	3.2	87.2	23.2	24.60	32.5	M4
18	30.7	15.87	9.60	4.0	90.0	23.2	27.00	35.0	M4
20	34.0	19.00	11.30	4.0	94.2	23.2	29.40	38.0	M4
22	37.3	19.00	11.30	4.0	92.0	23.2	31.75	41.0	M4
24	40.9	23.80	15.50	4.0	96.3	23.2	34.90	44.5	M4
28	46.7	23.80	15.50	4.0	107.0	24.2	39.70	50.9	M5
32	53.4	31.75	23.40	4.0	113.2	24.2	44.50	57.0	M5
36	59.6	35.00	23.40	4.0	125.2	24.2	49.20	63.5	M5
40	65.5	41.25	29.90	4.0	125.2	24.2	55.55	69.9	M5

内 容

1. リアパネルマウント用フランジ付きレセプタクル
90° バックシェル付き
2. パネルへの取付用穴はネジ穴 オプションでスルーホールが選択可能
3. コネクタ/バックシェル クラスA：グロメット無し
クラスR：グロメット有り
4. シェル材質:アルミ合金 (標準) 材質・表面処理については表 2 (P9)を参照下さい。
5. コンタクト材質：銅合金 銀メッキ (標準) または金メッキ (オプション)



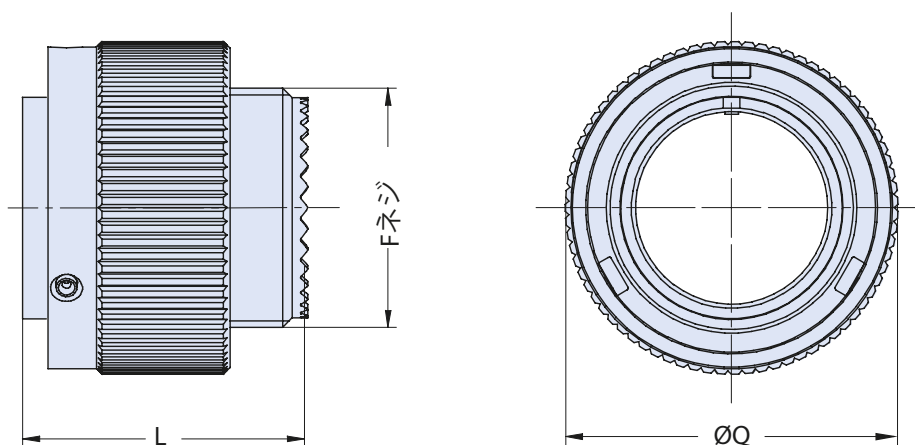
取付穴がスルーホールの場合
 例 : ITS31038AFP20-27PF6

例 : ITS31038A20-27PF6

シェルサイズ	ØA +0.2 -0.1	F ネジ (インチ)	K ±0.2	L Max.	U ±0.2	M +0.2 -0	R ±0.2	S ±0.2	T ネジ
10 SL	18.2	0.6250 - 24UNEF	2.8	48	25.0	18.4	18.25	25.4	M4
14 S	24.5	0.7500 - 20UNEF	3.2	50	26.5	18.4	23.00	30.4	M4
16 S	27.2	0.8750 - 20UNEF	3.2	53	27.0	18.4	24.60	32.5	M4
16	27.2	0.8750 - 20UNEF	3.2	60	27.0	23.2	24.60	32.5	M4
18	30.7	1.0000 - 20UNEF	4.0	61	30.0	23.2	27.00	35.0	M4
20	34.0	1.1875 - 18UNEF	4.0	69	32.0	23.2	29.40	38.0	M4
22	37.3	1.1875 - 18UNEF	4.0	69	32.0	23.2	31.75	41.0	M4
24	40.9	1.4375 - 18UNEF	4.0	71	37.0	23.2	34.90	44.5	M4
28	46.7	1.4375 - 18UNEF	4.0	73	38.0	24.2	39.70	50.9	M5
32	53.4	1.7500 - 18UNS	4.0	77	45.5	24.2	44.50	57.0	M5
36	59.6	2.0000 - 18UNS	4.0	80	47.2	24.2	49.20	63.5	M5
40	65.5	2.2500 - 16UN	4.0	83	52.0	24.2	55.55	69.9	M5

内 容

1. ストレート型プラグ
 アクセサリの取り付けが可能
2. コネクタ クラスA：グロメット無し
3. シェル材質：アルミ合金(標準) 材質・表面処理については表2 (P9)を参照下さい。
4. コンタクト材質：銅合金 銀メッキ(標準)または金メッキ(オプション)

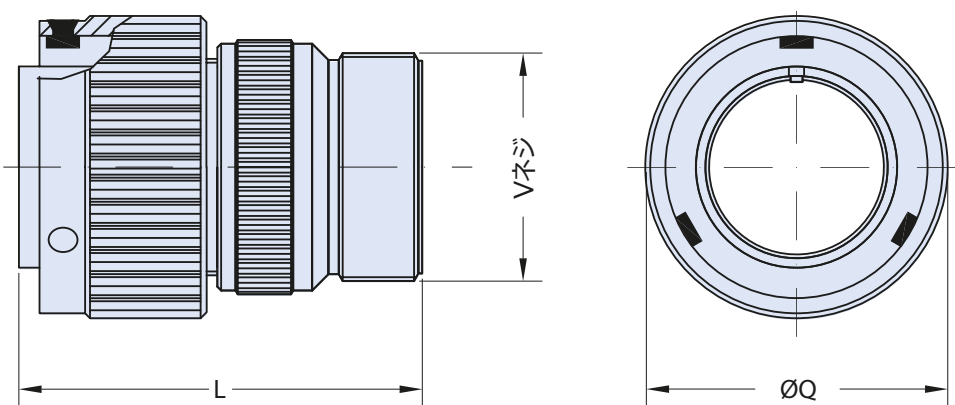


例 : ITS3106A20-27PN0F6

シェルサイズ	L ±0.1	ØQ ±0.2	F ネジ (インチ)
10 SL	24.6	22.6	0.6250 - 24UNEF
14 S	24.6	29.0	0.7500 - 20UNEF
16 S	24.6	31.6	0.8750 - 20UNEF
16	34.1	31.6	0.8750 - 20UNEF
18	34.1	36.2	1.0000 - 20UNEF
20	34.9	39.8	1.1250 - 18UNEF
22	34.9	43.0	1.2500 - 18UNEF
24	35.7	46.4	1.3750 - 18UNEF
28	35.7	53.0	1.6250 - 18UNEF
32	37.3	60.0	1.8750 - 16UN
36	37.3	66.2	2.0625 - 16UNS
40	37.3	72.3	2.3125 - 16UNS

内 容

1. ストレート型プラグ
バックシェル付き
2. コネクタ/バックシェル クラスA：グロメット無し
クラスR：グロメット有り
3. シェル材質：アルミ合金(標準) 材質・表面処理については表2 (P9)を参照下さい。
4. コンタクト材質：銅合金 銀メッキ(標準)または金メッキ(オプション)

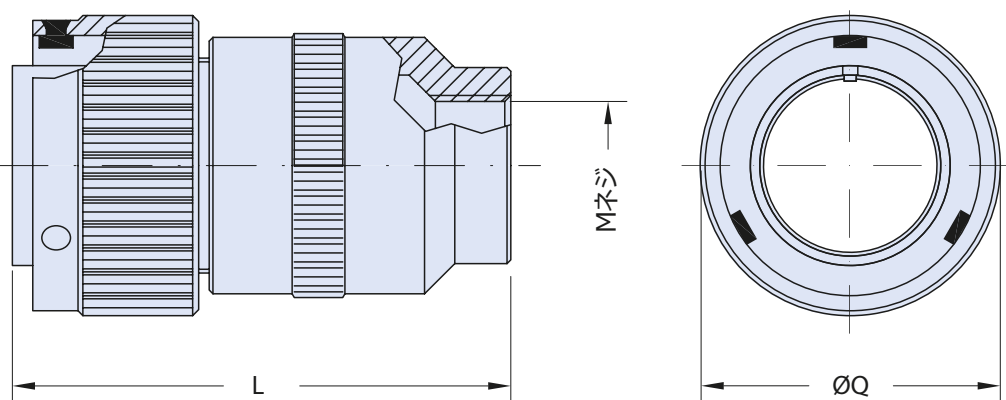


例 : ITS3106A20-27PF6

シェルサイズ	L Max.	ØQ ±0.2	V ネジ (インチ)
10 SL	44.0	22.6	0.6250 - 24UNEF
14 S	46.5	29.0	0.7500 - 20UNEF
16 S	46.5	31.6	0.8750 - 20UNEF
16	57.5	31.6	0.8750 - 20UNEF
18	58.0	36.2	1.0000 - 20UNEF
20	58.5	39.8	1.1875 - 18UNEF
22	58.5	43.0	1.1875 - 18UNEF
24	60.5	46.4	1.4375 - 18UNEF
28	66.0	53.0	1.4375 - 18UNEF
32	71.5	60.0	1.7500 - 18UNS
36	77.0	66.2	2.0000 - 18UNS
40	77.0	72.3	2.2500 - 16UN

内容

1. ストレート型プラグ
Mネジのアクセサリ対応のバックシェル付き
2. コネクタ/バックシェル クラスA：グロメット無し
クラスR：グロメット有り
3. シェル材質：アルミ合金 (標準) 材質・表面処理については表2 (P9)を参照下さい。
4. コンタクト材質：銅合金 銀メッキ (標準) または金メッキ (オプション)



例 : ITS3106A20-27PFM25F6

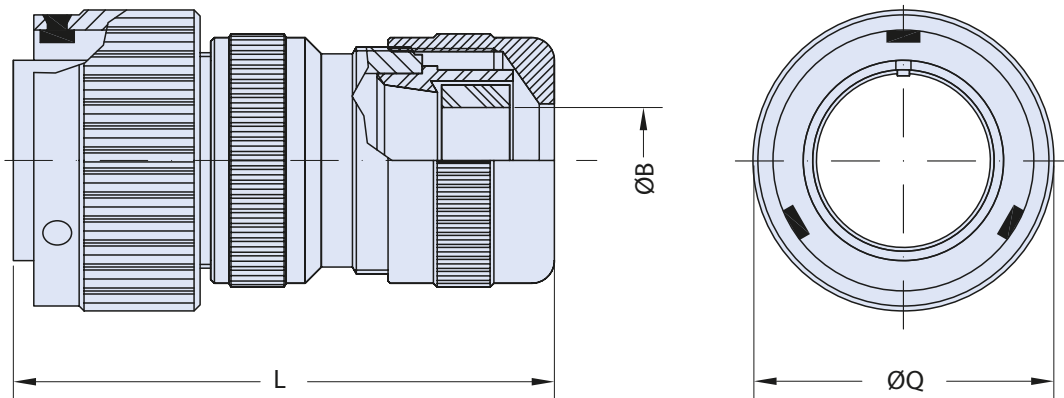
シェルサイズ	Mネジ (他のMネジへの変更可)	L Max.	ØQ ±0.2
10 SL	M12x1,5	52.0	22.6
14 S	M16x1,5	54.5	29.0
16 S	M16x1,5	54.5	31.6
16	M16x1,5	70.0	31.6
18	M20x1,5	71.0	36.2
20	M25x1,5	71.5	39.8
22	M25x1,5	71.5	43.0
24	M32x1,5	71.5	46.4
28	M32x1,5	71.5	53.0
32	M36x1,5	84.0	60.0
36	M40x1,5	109.0	66.2
40	M40x1,5	109.0	72.3

ITS 3106 A PHM, ITS 3106 R PHM
 ITS 4106 A PHM, ITS 4106 R PHM
 ストレート型プラグ
 PHMケーブルクランプ (耐環境) 付き



内容

1. ストレート型プラグ
耐環境PHMケーブルクランプ付き
2. コネクタ/バックシェル クラスA：グロメット無し
クラスR：グロメット有り
3. シェル材質：アルミ合金(標準) 材質・表面処理については表2 (P9)を参照下さい。
4. コンタクト材質：銅合金 銀メッキ(標準)または金メッキ(オプション)

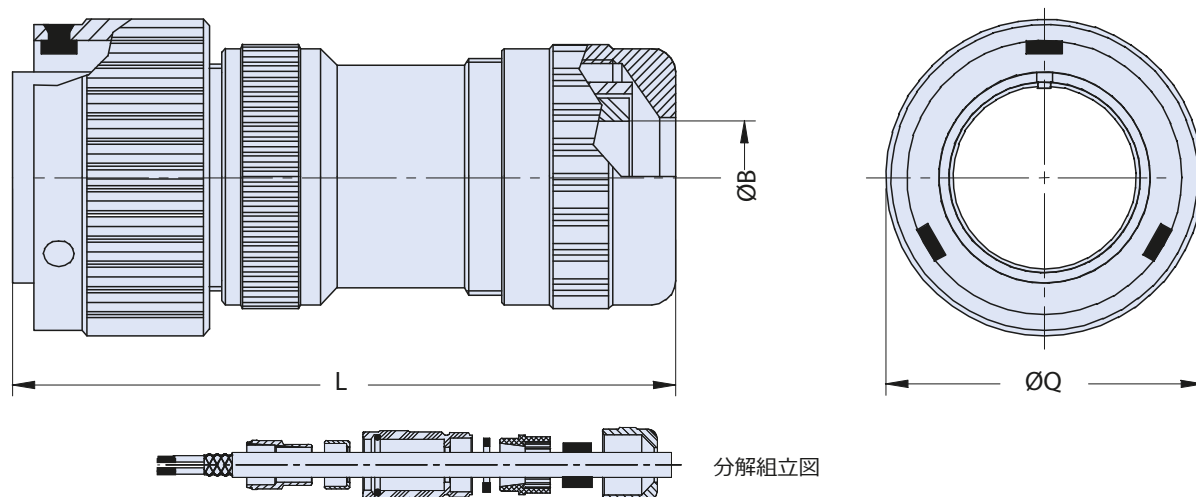


例 : ITS3106A20-27PPHM11F6

シェルサイズ	PHMサイズ	ØB Min. - Max.	L Max.	ØQ ±0.2
10 SL	9	2-9	64.0	22.6
14 S	11	2-11	66.5	29.0
16 S	11	2-11	66.5	31.6
16	11	2-11	77.5	31.6
18	11 / 18	2-11 / 2-16.5	78.0	36.2
20	11 / 18	2-11 / 2-16.5	78.5	39.8
22	18	2-16.5	78.5	43.0
24	18 / 22 / 24	2-16.5 / 15-20 / 19-24	83.5	46.4
28	18 / 22 / 24	2-16.5 / 15-20 / 19-24	89.0	53.0
32	22 / 24	15-20 / 19-24	94.5	60.0
36	35	23-35	106.0	66.2
40	35	23-35	106.0	72.3

内容

1. ストレート型プラグ
EMI/RFI対応 PHMケーブルクランプ付き
2. コネクタ/バックシェル クラスA：グロメット無し
3. シェル材質：アルミ合金 (標準) 材質・表面処理については表 2 (P9、F6は選択不可) を参照下さい。
4. コンタクト材質：銅合金 銀メッキ (標準) または金メッキ (オプション)



例 : ITS3106A20-27PPHM11EMI67F7

シェルサイズ	PHM サイズ	ØB Min. - Max.	L Max.	ØQ ±0.2
10 SL	9	2-9	74.0	22.6
14 S	11	2-11	88.5	29.0
16 S	11	2-11	88.5	31.6
16	11	2-11	98.5	31.6
18	18	2-16.5	100.5	36.2
20	18	2-16.5	101.5	39.8
22	18	2-16.5	101.5	43.0
24	22	15-20	104.5	46.4
28	22	15-20	109.0	53.0
32	24	19-24	112.0	60.0
36	35	23-35	118.0	66.2
40	35	23-35	118.0	72.3

ITS 3106 F, ITS 4106 F

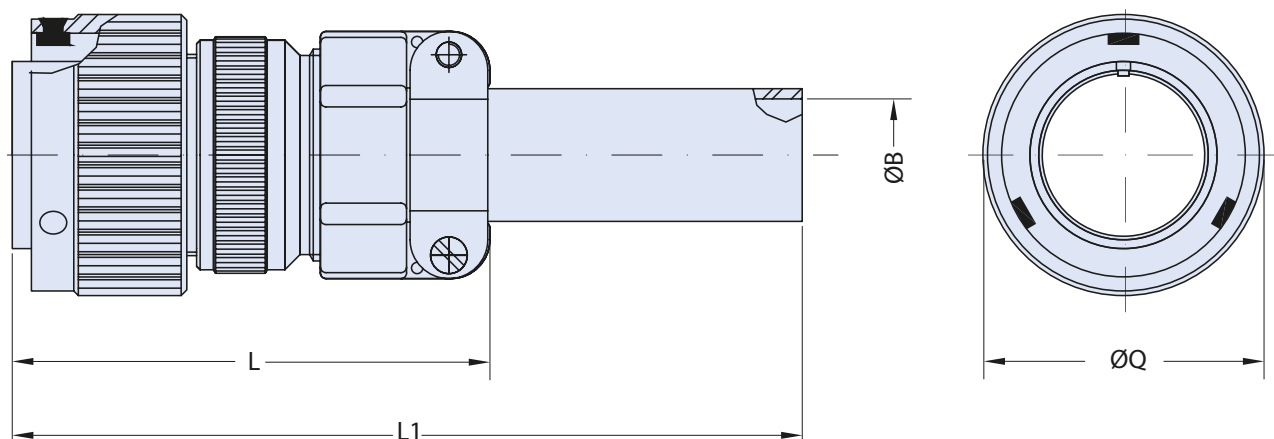
ストレート型プラグ

IT3057 (クラスA) ケーブルクランプ及びポリクロロプレン製スリーブ付き



内容

1. ストレート型プラグ
グロメット、バックシェル、バラ線用のクラスA IT3057 ケーブルクランプ、ポリクロロプレン製のスリーブにより構成
2. コネクタ/バックシェル クラスF：グロメット有り
3. シェル材質：アルミ合金(標準) 材質・表面処理については表2 (P9、FK及びMBIは選択不可)を参照下さい。
4. コンタクト材質：銅合金 銀メッキ(標準)または金メッキ(オプション)



例：ITS3106F20-27PF6

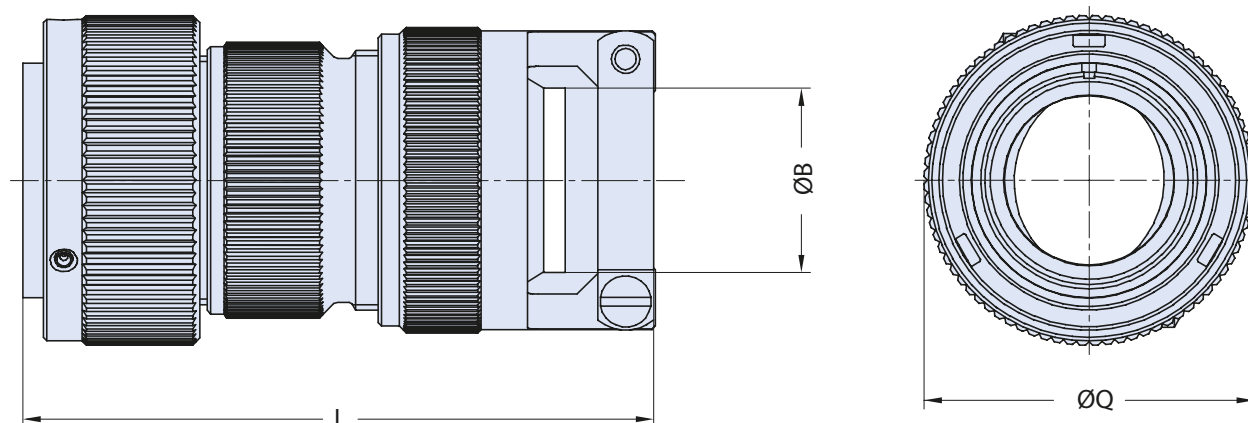
グロメット不要の場合

例：ITS3106A20-27PN12F6

シェルサイズ	ØB ±0.1	L Max.	L1 Max.	ØQ ±0.2
10 SL	5.58	56.0	113.5	22.6
14 S	7.92	60.0	113.5	29.0
16 S	11.09	61.5	113.5	31.6
16	11.09	72.5	121.0	31.6
18	14.27	73.0	121.0	36.2
20	15.87	73.5	121.0	39.8
22	15.87	73.5	121.0	43.0
24	19.05	77.5	121.0	46.4
28	19.05	83.0	121.0	53.0
32	23.79	88.0	122.5	60.0
36	31.75	94.5	124.5	66.2
40	34.92	108.5	124.5	72.3

内容

1. ストレート型プラグ
ジャケットケーブル用のクラスC IT3057ケーブルクランプ付き
2. コネクタ/バックシェル クラスA：グロメット無し
クラスR：グロメット有り
3. シェル材質：アルミ合金(標準) 材質・表面処理については表2 (P9) を参照下さい。
4. コンタクト材質：銅合金 銀メッキ(標準)または金メッキ(オプション)


例：ITS3106A20-27PN5F6

ロングバックシェル使用の場合

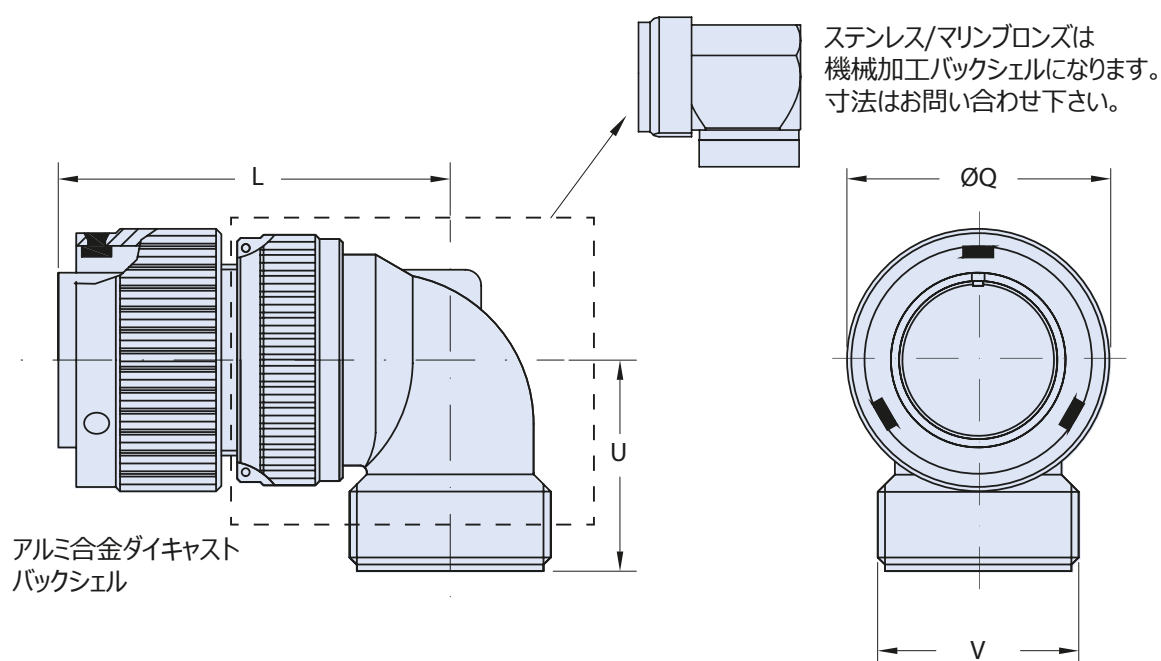
例：ITS3106A20-27PN2N5F6

注：芯数の多い場合、使用するケーブルの柔軟性が無い場合、グロメットを使用する場合は、ロングバックシェルの使用を推奨します。

シェルサイズ	ØB		L Max.	L ロングバックシェル 使用時	ØQ ±0.2
	開	閉			
10 SL	7.93	2.38	73.0	102.7	22.6
14 S	11.12	5.84	76.0	105.0	29.0
16 S	13.48	8.00	73.0	105.0	31.6
16	13.48	8.00	84.0	115.0	31.6
18	15.87	9.60	88.0	120.0	36.2
20	19.00	11.30	90.0	120.0	39.8
22	19.00	11.30	89.0	121.0	43.0
24	23.80	15.50	95.0	124.0	46.4
28	23.80	15.50	103.0	129.0	53.0
32	31.75	23.40	111.0	136.5	60.0
36	35.00	23.40	123.0	138.0	66.2
40	41.25	29.90	123.0	153.0	72.3

内 容

1. 90° アングル型プラグ
2. コネクタ/バックシェル クラスA：グロメット無し
 クラスR：グロメット有り
3. シェル材質：アルミ合金(標準) 材質・表面処理については表2 (P9) を参照下さい。
4. コンタクト材質：銅合金 銀メッキ(標準)または金メッキ(オプション)

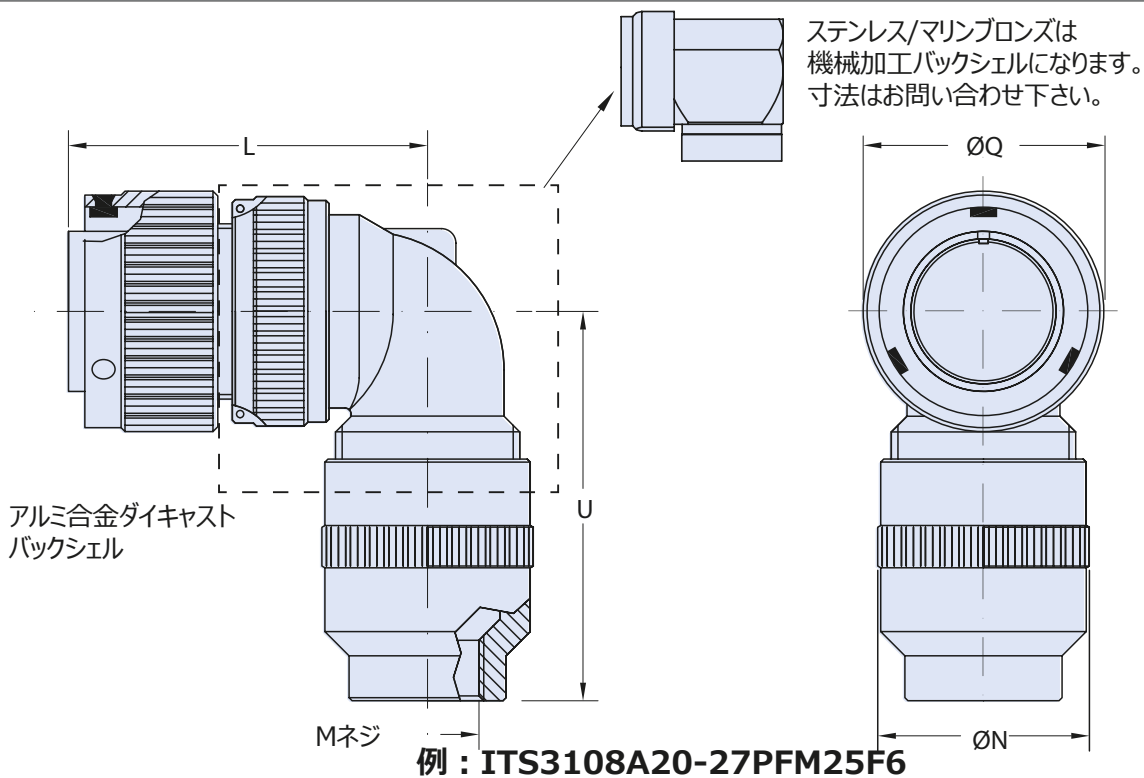


例：ITS3108A20-27PF6

シェルサイズ	V ネジ (インチ)	L Max.	ØQ ±0.2	U ±0.2
10 SL	0.6250 - 24UNEF	40	22.6	25.0
14 S	0.7500 - 20UNEF	42	29.0	26.5
16 S	0.8750 - 20UNEF	46	31.6	27.0
16	0.8750 - 20UNEF	55	31.6	27.0
18	1.0000 - 20UNEF	57	36.2	30.0
20	1.1875 - 18UNEF	62	39.8	32.0
22	1.1875 - 18UNEF	62	43.0	32.0
24	1.4375 - 18UNEF	67	46.4	37.0
28	1.4375 - 18UNEF	67	53.0	38.0
32	1.7500 - 18UNS	72	60.0	45.5
36	2.0000 - 18UNS	75	66.2	47.2
40	2.2500 - 16UN	78	72.3	52.0

内容

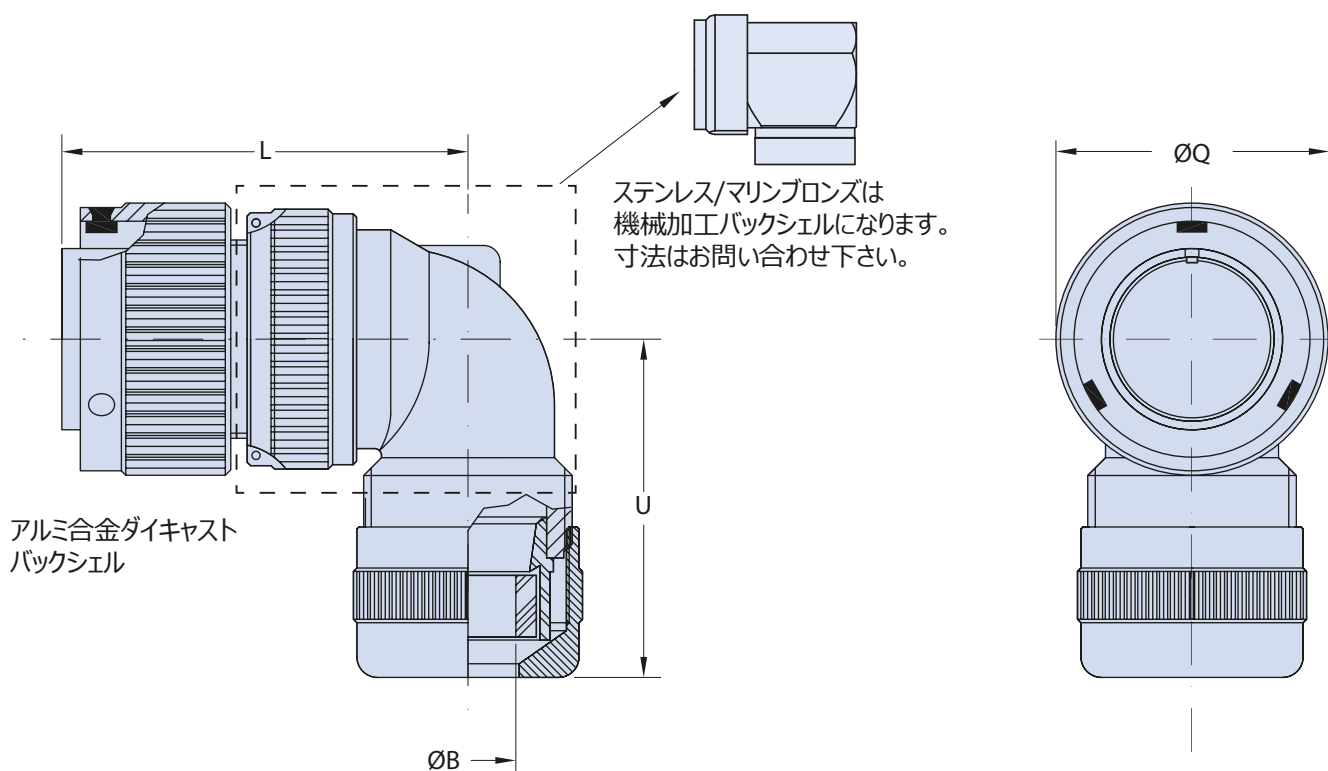
1. 90° アングル型プラグ
Mネジのアクセサリ対応のバックシェル付き
2. コネクタ/バックシェル クラスA：グロメット無し
クラスR：グロメット有り
3. シェル材質：アルミ合金(標準) 材質・表面処理については表2 (P9) を参照下さい。
4. コンタクト材質：銅合金 銀メッキ(標準)または金メッキ(オプション)



シェルサイズ	L Max.	ØN Max.	Mネジ (他のMネジへの変更可)	ØQ ±0.2	U Max.
10 SL	40	25	M12x1,5	22.6	50.0
14 S	42	26	M16x1,5	29.0	55.0
16 S	46	26	M16x1,5	31.6	60.0
16	55	26	M16x1,5	31.6	60.0
18	57	33	M20x1,5	36.2	60.0
20	62	43	M25x1,5	39.8	60.0
22	62	43	M25x1,5	43.0	60.0
24	67	45	M32x1,5	46.4	63.0
28	67	45	M32x1,5	53.0	63.0
32	72	51	M36x1,5	60.0	75.0
36	75	58	M40x1,5	66.2	80.0
40	78	63	M40x1,5	72.3	82.0

内 容

1. 90° アングル型プラグ
耐環境PHMケーブルクランプ付き
2. コネクタ/バックシェル クラスA：グロメット無し
クラスR：グロメット有り
3. シェル材質：アルミ合金(標準) 材質・表面処理については表2 (P9) を参照下さい。
4. コンタクト材質：銅合金 銀メッキ(標準)または金メッキ(オプション)

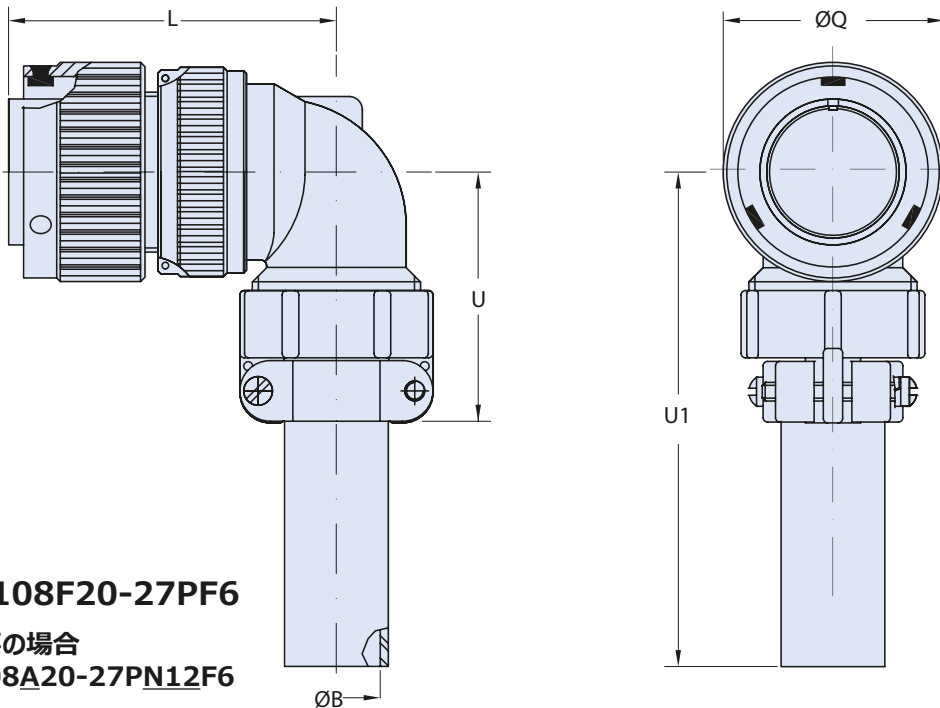


例：ITS3108A20-27PPHM11F6

シェルサイズ	PHMサイズ	ØB Min. - Max.	L Max.	ØQ ±0.2	U Max.
10 SL	9	2 - 9	40	22.6	55.0
14 S	11	2 - 11	42	29.0	60.0
16 S	11	2 - 11	46	31.6	55.0
16	11	2 - 11	55	31.6	55.0
18	11 / 18	2 - 11 / 2 - 16.5	57	36.2	55.0
20	11 / 18	2 - 11 / 2 - 16.5	62	39.8	70.0
22	18	2 - 16.5	62	43.0	65.0
24	18 / 22 / 24	2 - 16.5 / 15 - 20 / 19 - 24	67	46.4	90.0
28	18 / 22 / 24	2 - 16.5 / 15 - 20 / 19 - 24	67	53.0	90.0
32	22 / 24	15 - 20 / 19 - 24	72	60.0	100.0
36	35	23 - 35	75	66.2	120.2
40	35	23 - 35	78	72.3	81.0

内容

1. 90° アンゲル型プラグ
 グロメット、バックシェル、バラ線用のクラスA IT3057 ケーブルクランプ、ポリクロロプレン製のスリーブにより構成
2. コネクタ/バックシェル クラスF：グロメット有り
3. シェル材質：アルミ合金（標準） 材質・表面処理については表 2 (P9、FK及びMBは選択不可)を参照下さい。
4. コンタクト材質：銅合金 銀メッキ（標準）または金メッキ（オプション）



例：ITS3108F20-27PF6

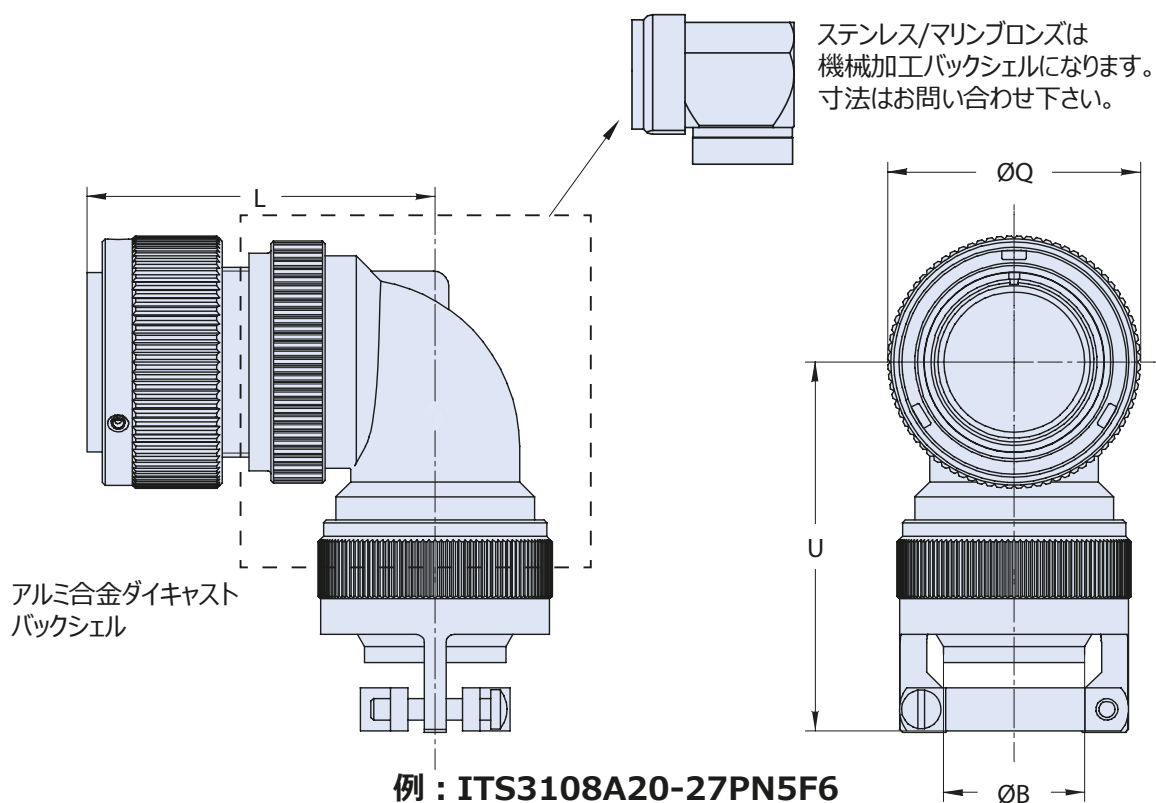
グロメット不要の場合

例：ITS3108A20-27PN12F6

シェルサイズ	ØB ±0.1	L Max.	ØQ ±0.2	U Max.	U1 Max.
10 SL	5.58	40	22.6	36.0	105
14 S	7.92	42	29.0	38.5	105
16 S	11.09	46	31.6	41.0	105
16	11.09	55	31.6	41.0	105
18	14.27	57	36.2	50.0	105
20	15.87	62	39.8	48.0	105
22	15.87	62	43.0	48.0	105
24	19.05	67	46.4	54.0	107
28	19.05	67	53.0	55.0	107
32	23.79	72	60.0	64.5	115
36	31.75	75	66.2	67.2	115
40	34.92	78	72.3	91.0	135

内容

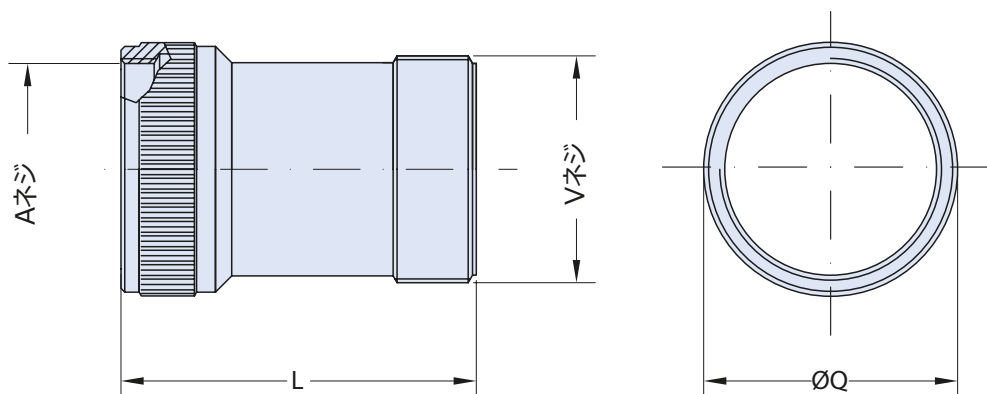
- 90° アンゲル型プラグ
ジャケットケーブル用のクラスC IT3057ケーブルクランプ付き
- コネクタバックシェル クラスA：グロメット無し
クラスR：グロメット有り
- シェル材質：アルミ合金(標準) 材質・表面処理については表2 (P9) を参照下さい。
- コンタクト材質：銅合金 銀メッキ(標準)または金メッキ(オプション)



シェルサイズ	ØB		L Max.	ØQ ±0.2	U Max.
	開	閉			
10 SL	7.93	2.38	40	22.6	65
14 S	11.12	5.84	42	29.0	65
16 S	13.48	8.00	46	31.6	65
16	13.48	8.00	55	31.6	70
18	15.87	9.60	57	36.2	70
20	19.00	11.30	62	39.8	70
22	19.00	11.30	62	43.0	70
24	23.80	15.50	67	46.4	78
28	23.80	15.50	67	53.0	78
32	31.75	23.40	72	60.0	90
36	35.00	23.40	75	66.2	103
40	41.25	29.90	78	72.3	106

内容

1. ロングバックシェルは配線を容易にし、ケーブルクランプIT3057-XX A/C との使用が可能です。
2. シェル材質：アルミ合金（標準） 材質・表面処理については表 2 (P9) を参照下さい。



例 : IT101393-203F6

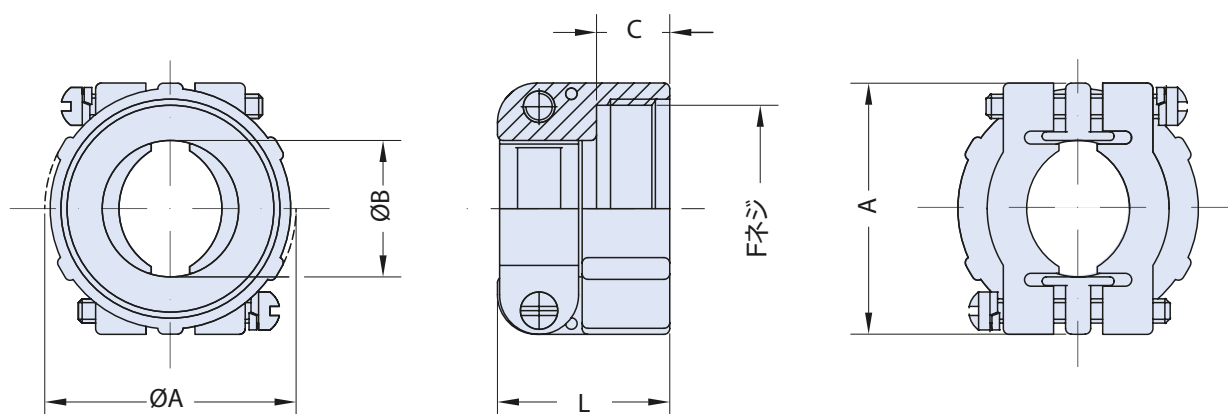
パートNo.	シェルサイズ	A ネジ (インチ)	L Max.	ØQ ±0.2	V ネジ (インチ)
IT 101393-123	10 SL	0.6250 - 24UNEF	36.0	20.0	0.6250 - 24UNEF
IT 101393-143	14 S	0.7500 - 20UNEF	50.0	23.0	0.7500 - 20UNEF
IT 101393-163	16 S	0.8750 - 20UNEF	50.0	25.0	0.8750 - 20UNEF
IT 101393-173	16	0.8750 - 20UNEF	54.0	25.0	0.8750 - 20UNEF
IT 101393-183	18	1.0000 - 20UNEF	56.0	29.5	1.0000 - 20UNEF
IT 101393-203	20	1.1250 - 18UNEF	56.0	32.0	1.1875 - 18UNEF
IT 101393-223	22	1.2500 - 18UNEF	56.0	35.0	1.1875 - 18UNEF
IT 101393-243	24	1.3750 - 18UNEF	56.0	38.5	1.4375 - 18UNEF
IT 101393-283	28	1.6250 - 18UNEF	61.0	45.0	1.4375 - 18UNEF
IT 101393-323	32	1.8750 - 16UN	61.0	53.2	1.7500 - 18UNS
IT 101393-363	36	2.0625 - 16UN	61.0	57.4	2.0000 - 18UNS
IT 101393-403	40	2.3125 - 16UN	61.0	63.2	2.2500 - 16UN

IT 3057-XXA 汎用ケーブルクランプ



内容

1. ジャケットケーブル、バラ線、チューブで保護されたワイヤに適した、汎用的なケーブルクランプ
2. 材質：アルミ合金（標準） 材質・表面処理については表2（P9、FK及びMBは選択不可）を参照下さい。

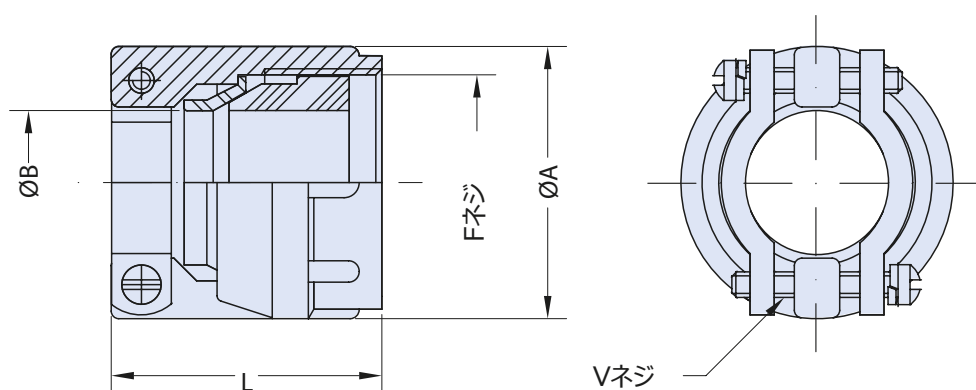


例：IT3057-12AF6

パートNo.	シェルサイズ	適用スリーブ	ØA	ØB	C	F ネジ (インチ)	L Max.
IT 3057- 4A	10 SL	IT 3420- 4	25	8.2	10.2	0.6250 - 24UNEF	21.0
IT 3057- 6A	14 S	IT 3420- 6	27	11.2	10.2	0.7500 - 20UNEF	22.2
IT 3057- 8A	16 S - 16	IT 3420- 8	28	14.2	10.2	0.8750 - 20UNEF	24.0
IT 3057-10A	18	IT 3420-10	33	16.0	10.2	1.0000 - 20UNEF	28.5
IT 3057-12A	20 - 22	IT 3420-12	35	19.0	10.2	1.1875 - 18UNEF	24.0
IT 3057-16A	24 - 28	IT 3420-16	43	23.8	10.5	1.4375 - 18UNEF	26.0
IT 3057-20A	32	IT 3420-20	51	31.7	12.5	1.7500 - 18UNS	28.0
IT 3057-24A	36	IT 3420-24	58	35.0	14.0	2.0000 - 18UNS	29.4
IT 3057-28A	40	IT 3420-28	65	41.2	14.0	2.2500 - 16UN	42.8

内容

1. ジャケットケーブル、チューブで保護されたワイヤに適した、防水ケーブルクランプ
2. 材質：アルミ合金(標準) 材質・表面処理については表2 (P9) を参照下さい。



例 : IT3057-12CF6

パートNo.	シェルサイズ	適用スリーブ	ØA	ØB		F ネジ (インチ)	L	V ネジ (インチ)
				min.	Max.			
IT 3057-4C	10 SL	IT 3420 - 4A	22.6	2.38	7.93	0.6250 - 24UNEF	32.3	6 - 32NC
IT 3057-6C	14 S	IT 3420 - 4A / 6A	25.8	5.84	11.12	0.7500 - 20UNEF	32.3	6 - 32NC
IT 3057-8C	16 S - 16	IT 3420 - 6A / 8A	28.1	8.00	13.48	0.8750 - 20UNEF	32.3	6 - 32NC
IT 3057-10C	18	IT 3420 - 6A / 10A	31.0	9.60	15.87	1.0000 - 20UNEF	35.3	6 - 32NC
IT 3057-12C	20 - 22	IT 3420 - 8A / 12A	37.3	11.30	19.00	1.1875 - 18UNEF	35.7	8 - 32NC
IT 3057-16C	24 - 28	IT 3420 - 8A / 12A / 16A	42.0	15.50	23.80	1.4375 - 18UNEF	38.5	8 - 32NC
IT 3057-20C	32	IT 3420 - 12A / 16A / 20A	54.0	23.40	31.75	1.7500 - 18UNS	44.8	250 - 20NC
IT 3057-24C	36	IT 3420 - 16A / 18A / 24A	57.1	23.40	35.00	2.0000 - 18UNS	51.6	250 - 20NC
IT 3057-28C	40	IT 3420 - 16A / 20A / 28A	63.5	29.90	41.25	2.2500 - 16UN	51.6	250 - 20NC

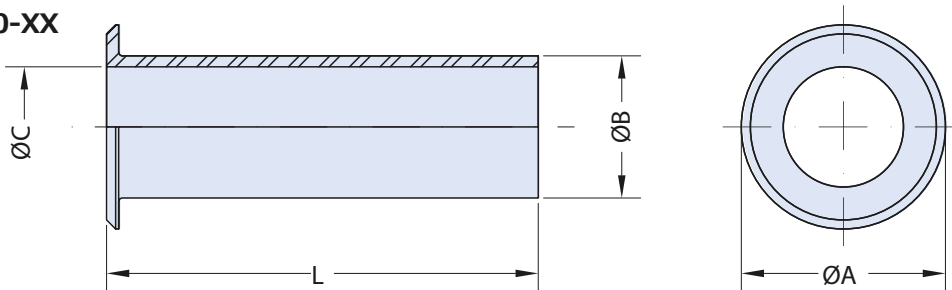
IT 3420-XX (IT 3057-XXA クランプ用)
IT 3420-XXA (IT 3057-XXC クランプ用)
ポリクロロプレン製スリーブ



内容

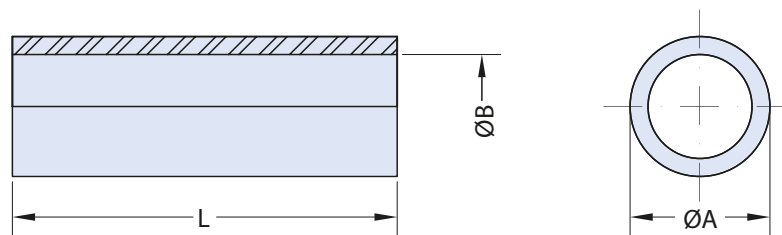
1. IT3420-XX : ケーブル保護用ポリクロロプレン製スリーブ IT 3057-XXA ケーブルクランプと一緒に使用
2. IT3420-XXA : ケーブル保護及びリダクション用ポリクロロプレン製スリーブ IT 3057-XXC ケーブルクランプと一緒に使用

IT3420-XX



パートNo.	ØA	ØB	ØC	L
IT 3420 - 4	12.8	7.7	5.6	69.9
IT 3420 - 6	15.7	10.8	7.9	66.7
IT 3420 - 8	18.9	14.0	11.1	63.5
IT 3420 - 10	22.6	15.6	14.3	60.3
IT 3420 - 12	27.5	18.8	15.9	57.2
IT 3420 - 16	33.4	23.5	19.1	54.0
IT 3420 - 20	40.6	31.5	23.8	50.8
IT 3420 - 24	46.9	34.7	31.8	47.6
IT 3420 - 28	53.0	41.0	34.9	44.5

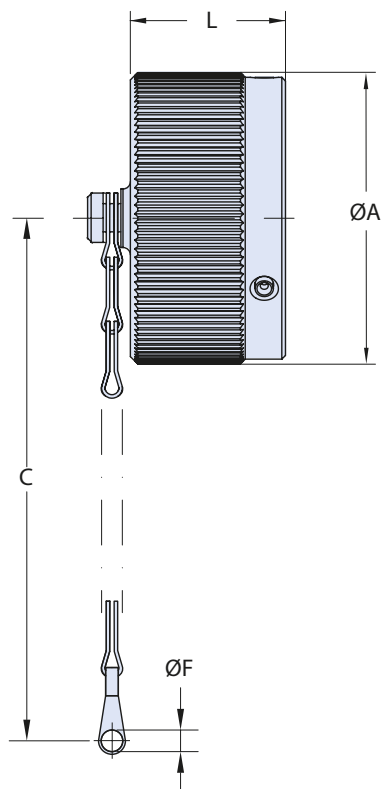
IT3420-XXA



パートNo.	ØA	ØB	L ±0.8
IT 3420 - 4A	7.7	5.6	50.8
IT 3420 - 6A	10.8	7.9	50.8
IT 3420 - 8A	13.5	11.1	50.8
IT 3420 - 10A	15.6	11.1	50.8
IT 3420 - 12A	18.8	13.7	50.8
IT 3420 - 16A	23.5	19.1	50.8
IT 3420 - 18A	28.3	23.8	50.8
IT 3420 - 20A	31.5	23.8	50.8
IT 3420 - 24A	34.7	28.6	50.8
IT 3420 - 28A	41.0	31.8	50.8

内容

1. ステンレスチェーン付きのバイヨネットレセプタクルコネクタ用のメタル製保護キャップ
2. 材質：アルミ合金(標準) 材質・表面処理については表2 (P9) を参照下さい。



例：ITB02T-20F6

注1：ロングバックシェルを使用する際は、
下表の“C ロングバックシェル使用時”のチェーン長を指示して下さい。
例：ITB02T-20-190F6

注2：チェーンは他の長さにも変更が可能です。
お問い合わせ下さい。

注3：IT3057-XXCクランプ付き (N5) のレセプタクル
に取り付ける場合は、 ϕF を6.5mmに指示して下さい。
(シェルサイズ32, 36, 40のみ)

例：ITB02T-32-240-6.5F6

240：ロングバックシェル使用時のチェーン長 (不使用時は無表記)
6.5： ϕF の寸法

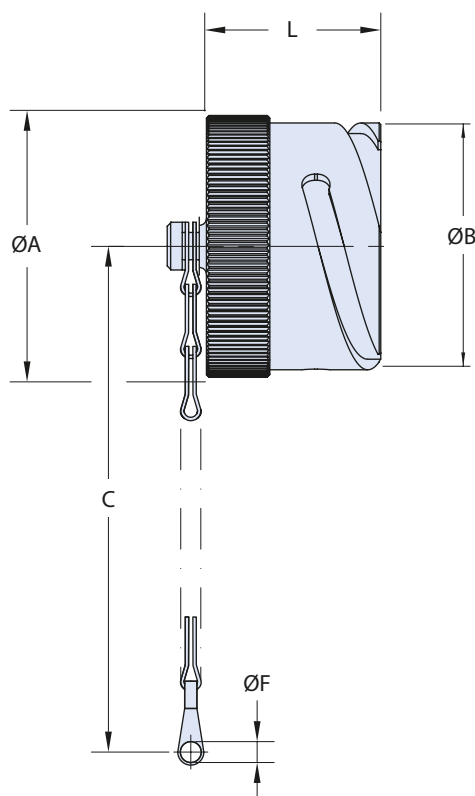
パートNo.	シェルサイズ	ϕA ± 0.5	C Min.	C ロングバックシェル 使用時	ϕF +0.2 -0	L Max.
ITB 02T -10SL	10SL	22.6	108	190	4.3	16.0
ITB 02T -14	14S	29.0	108	190	4.3	16.0
ITB 02T -16	16S	32.0	108	190	4.3	16.0
ITB 02T -17	16	32.0	123	190	4.3	21.0
ITB 02T -18	18	36.5	123	190	4.3	21.7
ITB 02T -20	20	39.8	123	190	4.3	21.7
ITB 02T -22	22	43.0	123	190	4.3	21.7
ITB 02T -24	24	46.4	123	240	4.3	21.7
ITB 02T -28	28	53.0	206	240	5.6	21.7
ITB 02T -32 注3)	32	60.0	206	240	5.6	21.7
ITB 02T -36 注3)	36	66.2	206	240	5.6	21.7
ITB 02T -40 注3)	40	72.3	206	240	5.6	21.7

ITB 06T-XX プラグ用メタル製保護キャップ ステンレスチェーン付き



内容

1. ステンレスチェーン付きのバイヨネットプラグコネクタ用のメタル製保護キャップ
2. 材質：アルミ合金(標準) 材質・表面処理については表 2 (P9) を参照下さい。



例：ITB06T-20F6

注1：ロングバックシェルを使用する際は、
下表の“C ロングバックシェル使用時”のチェーン長を指示して下さい。
例：ITB06T-20-190F6

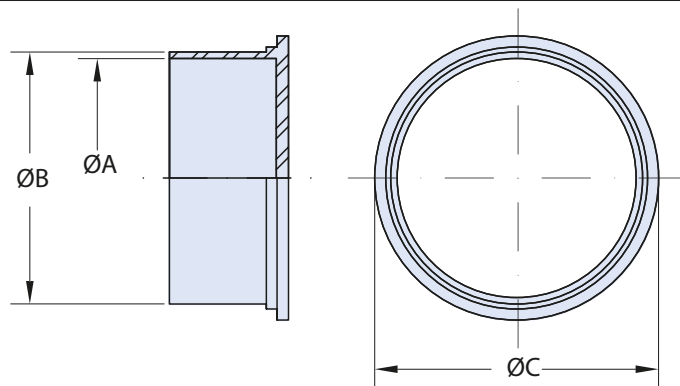
注2：チェーンは他の長さにも変更が可能です。
お問い合わせ下さい。

注3：IT3057-XXCクランプ付き (N5) のプラグ
に取り付ける場合は、 ϕF を6.5mmに指示して下さい。
(シェルサイズ32, 36, 40のみ)
例：ITB06T-32-240-6.5F6
240：ロングバックシェル使用時のチェーン長 (不使用時は無表記)
6.5： ϕF の寸法

パートNo.	シェルサイズ	ØA Max.	ØB ±0.1	C Min.	C ロングバックシェル 使用時	ØF +0.2 -0	L Max.
ITB 06T-10 SL	10SL	22.7	18.2	108	190	4.3	24.0
ITB 06T-14	14S	30.0	24.6	123	190	4.3	24.0
ITB 06T-16	16S	32.5	27.4	123	190	4.3	24.0
ITB 06T-17	16	32.5	27.4	123	190	4.3	33.0
ITB 06T-18	18	36.4	30.8	123	190	4.3	33.0
ITB 06T-20	20	40.5	34.2	138	190	4.8	33.0
ITB 06T-22	22	43.5	37.4	138	190	4.8	33.0
ITB 06T-24	24	46.5	40.9	138	240	4.8	33.0
ITB 06T-28	28	54.0	46.7	206	240	4.8	33.0
ITB 06T-32 注3)	32	60.0	53.4	206	240	5.6	34.2
ITB 06T-36 注3)	36	66.2	59.6	206	240	5.6	34.2
ITB 06T-40 注3)	40	73.0	65.5	206	240	5.6	34.2

内容

埃やキズから保護するための、プラグコネクタ用のプラスチック製ダストキャップ (IT 90376-XX R) および、レセプタクルコネクタ用のプラスチック製ダストキャップ (IT 90376-XX (Y/R), TP02-XX)



プラグコネクタ用

パートNo.	シェルサイズ	$\varnothing A$ ± 0.25	$\varnothing B$ ± 0.25	$\varnothing C$ ± 0.78
IT 90376-10R	10SL	15.37	16.89	21.33
IT 90376-14R	14S	21.59	22.99	28.57
IT 90376-15R	-	23.62	25.65	30.47
IT 90376-16R	16S - 16	24.71	26.29	30.99
IT 90376-18R	18	27.76	29.34	33.78
IT 90376-20R	20	31.28	33.04	37.21
IT 90376-22R	22	34.04	35.81	40.38
IT 90376-24R	24	37.16	38.94	43.18
IT 90376-28R	28	43.56	45.46	49.53
IT 90376-32R	32	49.91	51.82	56.39
IT 90376-36R	36	56.26	58.16	61.85
IT 90376-40R	40	61.98	64.26	67.56

レセプタクルコネクタ用

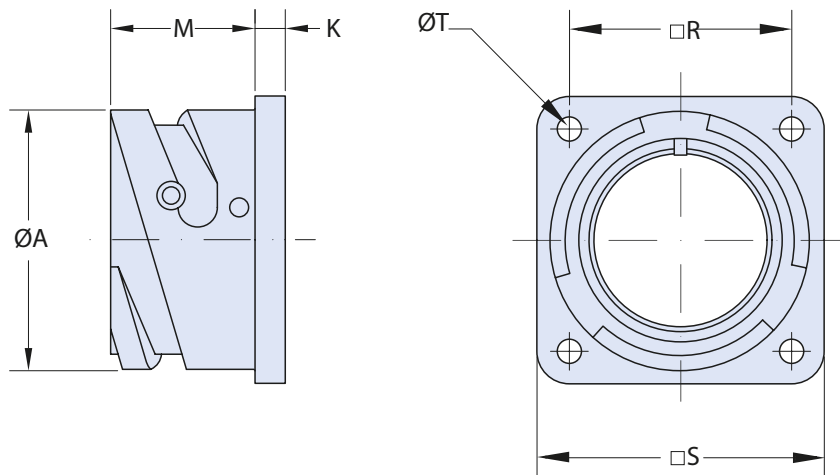
パートNo.	シェルサイズ	$\varnothing A$ ± 0.25	$\varnothing B$ ± 0.25	$\varnothing C$ ± 0.78
IT 90376-12R	10SL	18.29	19.68	24.64
TP02-14S	14S	24.40	27.05	30.00
IT 90376-18Y	16S - 16	26.11	27.63	31.75
TP02-18	18	30.40	33.15	37.00
IT 90376-22R	20	34.04	35.81	40.38
IT 90376-24R	22	37.16	38.94	43.18
TP02-24	24	40.65	43.20	47.00
TP02-28	28	46.45	49.05	52.00
TP02-32	32	53.15	55.75	60.00
TP02-36	36	59.35	61.95	66.00
TP02-40	40	65.25	67.85	72.00

ITS 05-XX
ダミーレセプタクル



内容

1. プラグコネクタを使用しない場合に、接続してコネクタを保護や、プラグコネクタの組立時に接続し、組立し易くするために使用。
2. パネルへの取付用穴はスルーホール
3. シェル材質：アルミ合金(標準) 材質・表面処理については表 2 (P9) を参照下さい。

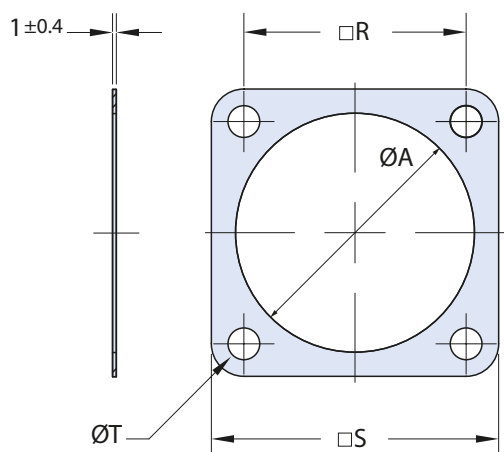


例 : ITS05-20F6

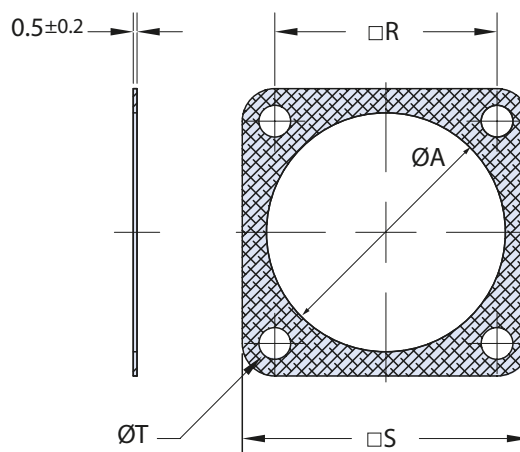
シェルサイズ	ØA +0.2 -0.1	K ±0.2	M +0.4 -0	R ±0.2	S ±0.2	ØT +0.1 -0
10 SL	18.2	2.8	14.2	18.25	25.4	3.2
14 S	24.5	3.2	14.2	23.00	30.4	3.2
16 S	27.2	3.2	14.2	24.60	32.5	3.2
16	27.2	3.2	19.0	24.60	32.5	3.2
18	30.7	4.0	19.0	27.00	35.0	3.2
20	34.0	4.0	19.0	29.40	38.0	3.2
22	37.3	4.0	19.0	31.75	41.0	3.2
24	40.9	4.0	20.6	34.90	44.5	3.7
28	46.7	4.0	20.6	39.70	50.9	3.7
32	53.4	4.0	22.2	44.45	57.0	4.3
36	59.6	4.0	22.2	49.20	63.5	4.3
40	65.5	4.0	22.2	55.55	69.9	4.3

内容

フロントマウントおよびリアマウントレセプタクル用ガスケット



非導電性
 例：IT40450-20F



導電性
 例：IT40450-20S

フロントマウント用

パートNo.	シェルサイズ	ØA +0.3	R ±0.2	S ±0.5	ØT +0.5
IT 40450 - 10	10SL	15.7	18.2	25.4	4.2
IT 40450 - 14	14S	22.1	23.0	30.0	4.2
IT 40450 - 16	16S - 16	25.3	24.6	32.5	4.2
IT 40450 - 18	18	28.4	27.0	35.0	4.2
IT 40450 - 20	20	31.6	29.4	38.0	4.2
IT 40450 - 22	22	34.8	31.8	41.0	4.2
IT 40450 - 24	24	38.0	34.9	44.5	4.2
IT 40450 - 28	28	44.3	39.7	50.8	5.1
IT 40450 - 32	32	50.7	44.5	57.0	5.1
IT 40450 - 36	36	57.0	49.2	63.5	5.1
IT 40450 - 40	40	62.5	55.5	69.9	5.1

注：型式の指定において、
 IT40450/IT40460-XX□
 の□部分に、材質の記号を記載

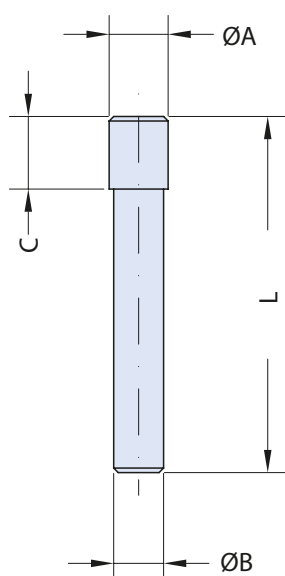
材質	
記号	説明
無表記	ポリクロロブレン
S	ポリクロロブレンにワイヤメッシュ (導電性、シールド用)
F	フルオロシリコーン
V	バイトン
Y	シリコーン

リアマウント用

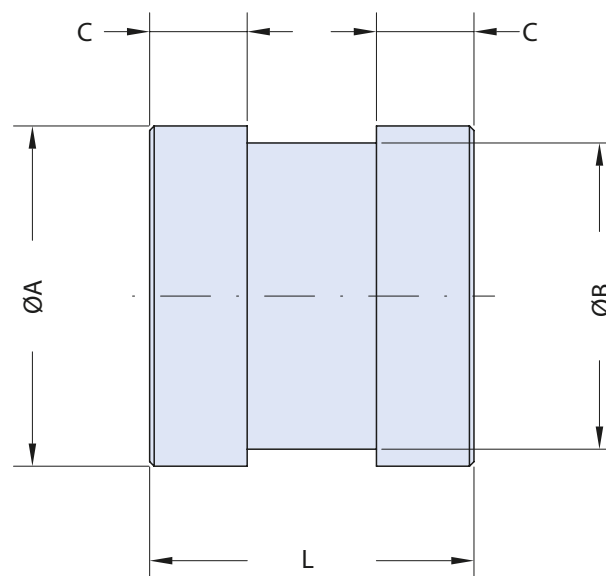
パートNo.	シェルサイズ	ØA +0.3	R ±0.2	S ±0.5	ØT +0.5
IT 40460 - 10	10SL	18.2	18.2	25.4	4.2
IT 40460 - 14	14S	24.6	23.0	30.0	4.2
IT 40460 - 16	16S - 16	27.4	24.6	32.5	4.2
IT 40460 - 18	18	30.8	27.0	35.0	4.2
IT 40460 - 20	20	34.2	29.4	38.0	4.2
IT 40460 - 22	22	37.4	31.8	41.0	4.2
IT 40460 - 24	24	40.9	34.9	44.5	4.2
IT 40460 - 28	28	46.7	39.7	50.8	5.1
IT 40460 - 32	32	53.4	44.5	57.0	5.1
IT 40460 - 36	36	59.6	49.2	63.5	5.1
IT 40460 - 40	40	65.5	55.5	69.9	5.1

内容

1. ダミープラグ (インサート用)
インサートにコンタクトを挿入しない箇所に挿入することにより、耐環境性能を維持します。
2. ダミープラグ (グロメット用)
グロメットにケーブルを通さない箇所に挿入することにより、耐環境性能を維持します。



10-305045-16



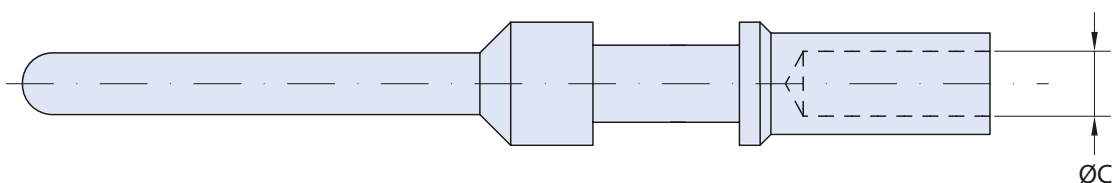
10-101033-XX
10-305045-XX

インサート用

パートNo.	コンタクトサイズ	ØA	ØB	C	L	色
10 - 305045 - 16	16S - 16	2.6	2.2	3.2	15.7	青
10 - 101033 - 13	12	4.6	3.7	3.2	11.9	黄
10 - 305045 - 8	8	7.6	6.4	3.1	11.8	白
10 - 305045 - 4	4	10.9	9.7	3.1	11.8	緑
10 - 305045 - 0	0	15.0	13.5	4.3	14.3	黒
10 - 305045 - 01	0M	16.0	14.5	4.3	14.5	黒

グロメット用

パートNo.	コンタクトサイズ	ØA	ØB	C	L	色
10 - 101033 - 12	16S - 16	3.7	2.8	3.2	11.9	青
10 - 101033 - 13	12	4.6	3.7	3.2	11.9	黄
10 - 101033 - 14	8	5.8	5.0	3.2	11.9	白
10 - 101033 - 15	4	8.5	7.6	3.2	11.9	緑
10 - 101033 - 16	0	13.5	12.8	3.2	11.9	黒



パートNo.	コンタクト サイズ	ØC		ワイヤサイズ ¹⁾	
		mm	インチ	mm ²	AWG
10-375-20*	20	1.3	0.051	0.15-0.6	26-20
10-40579*	18	1.3	0.051	0.15-0.6	26-20
10-40553*	16S	1.7	0.067	1-1.5	18-16
10-40553-12	16S	1.19	0.047	0.6	20
10-40553-13	16S	1.3	0.051	0.15-0.6	26-20
10-40553-15	16S	1.5	0.059	0.75-1.0	18
10-40553-20	16S	2.0	0.079	2	14
10-40553-26	16S	2.5	0.098	2.5-3.0	12
10-40557*	16	1.7	0.067	1-1.5	18-16
10-40557L	16	1.7	0.067	1-1.5	18-16
10-40557-08	16	0.85	0.033	0.15-0.2	26-24
10-40557-12	16	1.2	0.047	0.6	20
10-40557-13	16	1.3	0.051	0.15-0.6	26-20
10-40557-15	16	1.5	0.059	0.75-1.0	18
10-40557-20	16	2.0	0.079	2	14
10-40557-22	16	2.2	0.087	2.5	-
10-40557-22L	16	2.2	0.087	2.5	-
10-40557-26	16	2.5	0.098	2.5-3.0	12
10-40557-32	16	0.45	0.018	-	32-28
10-40561*	12	2.5	0.098	2.5-3.0	12
10-40561-12	12	1.2	0.047	0.6	20
10-40561-15	12	1.5	0.059	0.75-1.0	18
10-40561-177	12	1.77	0.070	1.5	18-16
10-40561-20	12	2.0	0.079	2	14
10-40561-22	12	2.1	0.083	2.5	-
10-40561-30	12	3.0	0.118	4-5	-
10-40561-30M	12	3.3	0.130	4	-
10-40561-38	12	3.6	0.142	6	10

パートNo.	コンタクト サイズ	ØC		ワイヤサイズ ²⁾	
		mm	インチ	mm ²	AWG
10-40792*	8	4.5	0.177	9	8
10-40792-15	8	1.5	0.059	0.75-1.0	18
10-40792-18	8	1.8	0.071	1-2	18-14
10-40792-20	8	2.0	0.079	2	14
10-40792-26	8	2.5	0.098	2.5-3.0	12
10-40792-30	8	3.0	0.118	4-5	-
10-40792-38	8	3.6	0.142	6	10
10-40792-50	8	5.0	0.197	10	-
10-40792-58	8	5.8	0.228	13.2	6
10-113474-4P*	4	7.1	0.280	22-25	4
10-113474-4P-22	4	2.2	0.087	2.5	-
10-113474-4P-26	4	2.5	0.098	2.5-3.0	12
10-113474-4P-30	4	3.0	0.118	4-5	-
10-113474-4P-38	4	3.6	0.142	6	10
10-113474-4P-50	4	5.0	0.197	10	-
10-113474-4P-58	4	5.8	0.228	13.2	6
10-113474-4P-62	4	6.2	0.244	16	-
10-113474-1P*	0	11.5	0.453	50-60	0
10-113474-1P-107	0	10.7	0.421	50	-
10-113474-1P-72	0	7.15	0.281	22-25	4
10-113474-1P-35	0	9.0	0.354	35	-
10-113474-1P-45	0	4.55	0.179	9	8
10-113474-1P-50	0	5.0	0.197	10	-
10-113474-1P-58	0	5.8	0.228	13.2	6
10-113474-1P-62	0	6.2	0.244	16	-
10-113474-0P*	4/0	16.5	0.650	107	4/0
10-113474-0P-78	4/0	7.1	0.280	22-25	4
10-113474-0P-107	4/0	10.7	0.421	50	-
10-113474-0P-144	4/0	14.5	0.571	70	-

* : 各コンタクトサイズにおける、標準コンタクト

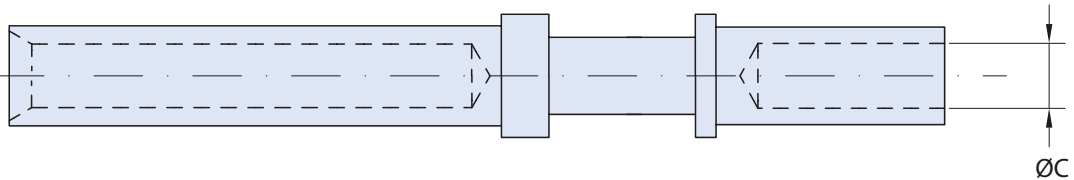
コンタクトのメッキ

G10 : 銀メッキ (標準)

G117 : 金メッキ (オプション)

例 : 10-40557-12G10

ソケットコンタクト(クリンプ用)



パートNo.	コンタクト サイズ	ØC		ワイヤサイズ	
		mm	インチ	mm ²	AWG
10-40520LC*	20	1.3	0.051	0.15-0.6	26-20
10-40588*	18	1.3	0.051	0.15-0.6	26-20
10-40552*	16S	1.7	0.067	1-1.5	18-16
10-40552-12	16S	1.2	0.047	0.6	20
10-40552-13	16S	1.3	0.051	0.15-0.6	26-20
10-40552-15	16S	1.5	0.059	0.75-1.0	18
10-40552-20	16S	2.0	0.079	2	14
10-40552-26	16S	2.5	0.098	2.5-3.0	12
10-40556*	16	1.7	0.067	1-1.5	18-16
10-40556-08	16	0.85	0.033	0.15-0.2	26-24
10-40556-12	16	1.2	0.047	0.6	20
10-40556-13	16	1.3	0.051	0.15-0.6	26-20
10-40556-15	16	1.45	0.057	0.75-1.0	18
10-40556-20	16	2.0	0.079	2	14
10-40556-22	16	2.2	0.087	2.5	-
10-40556-26	16	2.5	0.098	2.5-3.0	12
10-40556-32	16	0.45	0.018	-	32-28
10-40560*	12	2.5	0.098	2.5-3.0	12
10-40560-12	12	1.2	0.047	0.6	20
10-40560-15	12	1.45	0.057	0.75-1.0	18
10-40560-177	12	1.77	0.070	1.5	18-16
10-40560-20	12	2.0	0.079	2	14
10-40560-22	12	2.1	0.083	2.5	-
10-40560-30	12	3.0	0.118	4-5	-
10-40560-30M	12	3.3	0.130	4	-
10-40560-38	12	3.6	0.142	6	10

パートNo.	コンタクト サイズ	ØC		ワイヤサイズ	
		mm	インチ	mm ²	AWG
10-40793-1*	8	4.5	0.177	9	8
10-40793-1-15	8	1.45	0.057	0.75-1	18
10-40793-1-18	8	1.8	0.071	1-2	18-14
10-40793-1-20	8	2.0	0.079	2	14
10-40793-1-26	8	2.5	0.098	2.5-3.0	12
10-40793-1-30	8	3.0	0.118	4-5	-
10-40793-1-38	8	3.6	0.142	6	10
10-40793-1-50	8	5.0	0.197	10	-
10-40793-1-58	8	5.8	0.228	13.2	6
10-113474-4S-1*	4	7.1	0.280	22-25	4
10-113474-4S-1-22	4	2.2	0.087	2.5	-
10-113474-4S-1-26	4	2.5	0.098	2.5-3.0	12
10-113474-4S-1-30	4	3.0	0.118	4-5	-
10-113474-4S-1-38	4	3.6	0.142	6	10
10-113474-4S-1-50	4	5.0	0.197	10	-
10-113474-4S-1-58	4	5.8	0.228	13.2	6
10-113474-4S-1-62	4	6.2	0.244	16	-
10-113474-1S*	0	11.5	0.453	50-60	0
10-113474-1S-107	0	10.7	0.421	50	-
10-113474-1S-72	0	7.15	0.281	22-25	4
10-113474-1S-35	0	9.0	0.354	35	-
10-113474-1S-45	0	4.55	0.179	9	8
10-113474-1S-50	0	5.0	0.197	10	-
10-113474-1S-58	0	5.8	0.228	13.2	6
10-113474-1S-62	0	6.2	0.244	16	-
10-113474-0S*	4/0	16.5	0.650	107	4/0
10-113474-0S-78	4/0	7.15	0.281	22-25	4
10-113474-0S-107	4/0	10.7	0.421	50	-
10-113474-0S-144	4/0	14.5	0.571	70	-

* : 各コンタクトサイズにおける、標準コンタクト

コンタクトのメッキ

G10 : 銀メッキ (標準)

G117 : 金メッキ (オプション)

例 : 10-40556-12G10



挿入工具



引抜き工具

パートNo.	コンタクトサイズ	ワイヤサイズ ^a		挿入工具	引抜き工具
		mm ²	AWG		
10-375-20	20	0.15-0.6	26-20	M.117346	M.118251
10-40579	18	0.15-0.6	26-20	M.117346	M.118249
10-40553	16S	1-1.5	18-16	M.117083	M.118250
10-40553-12	16S	0.6	20	M.117083	M.118250
10-40553-13	16S	0.15-0.6	26-20	M.117346	M.118250
10-40553-15	16S	0.75-1.0	18	M.117083	M.118250
10-40553-20	16S	1-2	14	M.117083	M.118250
10-40553-26	16S	2.5-3.0	12	M.117082	M.118250
10-40557	16	1-1.5	18-16	M.117083	M.118250
10-40557L	16	1-1.5	18-16	M.117083	M.118250
10-40557-08	16	0.15-0.2	26-24	M.117346	M.118250
10-40557-12	16	0.6	20	M.117083	M.118250
10-40557-13	16	0.15-0.6	26-20	M.117346	M.118250
10-40557-15	16	0.75-1.0	18	M.117083	M.118250
10-40557-20	16	1-2	14	M.117083	M.118250
10-40557-22	16	2.5	-	M.117083	M.118250
10-40557-22L	16	2.5	-	M.117083	M.118250
10-40557-26	16	2.5-3.0	12	M.117083	M.118250
10-40557-32	16	-	32-28	M.117083	M.118250
10-40561	12	2.5-3.0	12	M.117082	M.118250
10-40561-12	12	0.6	20	M.117083	M.118250
10-40561-15	12	0.75-1.0	18	M.117083	M.118250
10-40561-177	12	1.5	18-16	M.117082	M.118250
10-40561-20	12	2	14	M.117082	M.118250
10-40561-22	12	2.5	-	M.117082	M.118250
10-40561-30	12	4-5	-	M.117082	M.118250
10-40561-30M	12	4	-	M.117082	M.118250
10-40561-38	12	6	10	M.117082	M.118250

挿入 / 引抜き工具
ソケットコンタクト (クリンプ) 用



挿入工具



ガイドピン



引抜き工具

パートNo.	コンタクト サイズ	ワイヤサイズ ¹⁾		挿入工具	ガイドピン	引抜き工具
		mm ²	AWG			
10-40520LC	20	0.15-0.6	26-20	M.117346	M.125007	M.118251
10-40588	18	0.15-0.6	26-20	M.117346	M.125000	M.118249
10-40552	16S	1-1.5	18-16	M.117083	M.125001	M.118250
10-40552-12	16S	0.6	20	M.117083	M.125001	M.118250
10-40552-13	16S	0.15-0.6	26-20	M.117346	M.125001	M.118250
10-40552-15	16S	0.75-1	18	M.117083	M.125001	M.118250
10-40552-20	16S	1-2	14	M.117083	M.125001	M.118250
10-40552-26	16S	2.5-3.0	12	M.117082	M.125001	M.118250
10-40556	16	1-1.5	18-16	M.117083	M.125001	M.118250
10-40556-08	16	0.15-0.2	26-24	M.117346	M.125001	M.118250
10-40556-12	16	0.6	20	M.117083	M.125001	M.118250
10-40556-13	16	0.15-0.6	26-20	M.117346	M.125001	M.118250
10-40556-15	16	0.75-1	18	M.117083	M.125001	M.118250
10-40556-20	16	1-2	14	M.117083	M.125001	M.118250
10-40556-22	16	2.5	-	M.117083	M.125001	M.118250
10-40556-26	16	2.5-3.0	12	M.117082	M.125001	M.118250
10-40556-32	16	-	32-28	M.117083	M.125001	M.118250
10-40560	12	2.5-3.0	12	M.117082	M.125002	M.118250
10-40560-12	12	0.6	20	M.117083	M.125002	M.118250
10-40560-15	12	0.75-1	18	M.117083	M.125002	M.118250
10-40560-177	12	1.5	18-16	M.117082	M.125002	M.118250
10-40560-20	12	2	14	M.117082	M.125002	M.118250
10-40560-22	12	2.5	-	M.117082	M.125002	M.118250
10-40560-30	12	4-5	-	M.117082	M.125002	M.118250
10-40560-30M	12	4	-	M.117082	M.125002	M.118250
10-40560-38	12	6	10	M.117082	M.125002	M.118250



挿入工具

引抜き工具

パートNo.	コンタクトサイズ	ワイヤサイズ		挿入工具	引抜き工具
		mm ²	AWG		
10-40792	8	9	8	M.117344	M.118260
10-40792-15	8	0.75-1.0	18	M.117082	M.118260
10-40792-18	8	1-2	18-14	M.117082	M.118260
10-40792-20	8	2	14	M.117082	M.118260
10-40792-26	8	2.5-3.0	12	M.117082	M.118260
10-40792-30	8	4-5	-	M.117082	M.118260
10-40792-38	8	6	10	M.117344	M.118260
10-40792-50	8	10	-	M.117344	M.118260
10-40792-58	8	13.2	6	M.117344	M.118260
10-113474-4P	4	25	4	M.117347	M.118270
10-113474-4P-22	4	2.5	-	M.117082	M.118270
10-113474-4P-26	4	2.5-3.0	12	M.117082	M.118270
10-113474-4P-30	4	4-5	-	M.117082	M.118270
10-113474-4P-38	4	6	10	M.117344	M.118270
10-113474-4P-50	4	10	-	M.117344	M.118270
10-113474-4P-58	4	13.2	6	M.117344	M.118270
10-113474-4P-62	4	16	-	M.117347	M.118270
10-113474-1P	0	50-60	0	M.117348	M.118280
10-113474-1P-107	0	50	-	M.117348	M.118280
10-113474-1P-72	0	22-25	4	M.117347	M.118280
10-113474-1P-35	0	35	-	M.117348	M.118280
10-113474-1P-45	0	9	8	M.117344	M.118280
10-113474-1P-50	0	10	-	M.117344	M.118280
10-113474-1P-58	0	13.2	6	M.117344	M.118280
10-113474-1P-62	0	16	-	M.117347	M.118280
10-113474-0P	4/0	107	4/0	-	-
10-113474-0P-78	4/0	25	-	-	-
10-113474-0P-107	4/0	50	-	-	-
10-113474-0P-144	4/0	70	-	-	-

挿入 / 引抜き工具
ソケットコンタクト (クリンプ) 用



挿入工具

ガイドピン

引抜き工具

パートNo.	コンタクト サイズ	ワイヤサイズ		挿入工具	ガイドピン	引抜き工具
		mm ²	AWG			
10-40793-1	8	9	8	M.117344	M.125003	M.118260
10-40793-1-15	8	0.75-1	18	M.117082	M.125003	M.118260
10-40793-1-18	8	1-2	18-14	M.117082	M.125003	M.118260
10-40793-1-20	8	2	14	M.117082	M.125003	M.118260
10-40793-1-26	8	2.5-3.0	12	M.117082	M.125003	M.118260
10-40793-1-30	8	4-5	-	M.117082	M.125003	M.118260
10-40793-1-38	8	6	10	M.117344	M.125003	M.118260
10-40793-1-50	8	10	-	M.117344	M.125003	M.118260
10-10793-1-58	8	13.2	6	M.117344	M.125003	M.118260
10-113474-4S-1	4	22-25	4	M.117347	-	M.118270
10-113474-4S-1-22	4	2.5	-	M.117082	-	M.118270
10-113474-4S-1-26	4	2.5-3.0	12	M.117082	-	M.118270
10-113474-4S-1-30	4	4-5	-	M.117082	-	M.118270
10-113474-4S-1-38	4	6	10	M.117344	-	M.118270
10-113474-4S-1-50	4	10	-	M.117344	-	M.118270
10-113474-4S-1-58	4	13.2	6	M.117344	-	M.118270
10-113474-4S-1-62	4	16	-	M.117347	-	M.118270
10-113474-1S	0	50-60	0	M.117348	-	M.118280
10-113474-1S-107	0	50	-	M.117348	-	M.118280
10-113474-1S-72	0	22-25	4	M.117347	-	M.118280
10-113474-1S-35	0	35	-	M.117348	-	M.118280
10-113474-1S-45	0	9	8	M.117344	-	M.118280
10-113474-1S-50	0	10	-	M.117344	-	M.118280
10-113474-1S-58	0	13.2	6	M.117344	-	M.118280
10-113474-1S-62	0	16	-	M.117347	-	M.118280
10-113474-0S	4/0	107	4/0	-	-	-
10-113474-0S-78	4/0	22-25	4	-	-	-
10-113474-0S-107	4/0	50	-	-	-	-
10-113474-0S-144	4/0	70	-	-	-	-



手動式クリンプ工具



タレット
手動式クリンプ工具用

パートNo.	コンタクト サイズ	ワイヤサイズ		手動式クリンプ工具	
		mm ²	AWG	手動式工具	タレット
10-375-20	20	0.15-0.6	26-20	M.105001	M.105026
10-40579	18	0.15-0.6	26-20	M.105001	M.105025
10-40553	16S	1-1.5	18-16	M.105007	M.105009
10-40553-12	16S	0.6	20	M.105007	M.105009
10-40553-13	16S	0.15-0.6	26-20	M.105001	M.105009
10-40553-15	16S	0.75-1.0	18	M.105007	M.105009
10-40553-20	16S	1-2	14	M.105007	M.105009
10-40553-26	16S	2.5-3.0	12	M.105007	M.105009
10-40557	16	1-1.5	18-16	M.105007	M.105009
10-40557L	16	1-1.5	18-16	M.105007	M.105012
10-40557-08	16	0.15-0.2	26-24	M.105001	M.105009
10-40557-12	16	0.6	20	M.105007	M.105009
10-40557-13	16	0.15-0.6	26-20	M.105001	M.105009
10-40557-15	16	0.75-1.0	18	M.105007	M.105009
10-40557-20	16	1-2	14	M.105007	M.105009
10-40557-22	16	2.5	-	M.105007	M.105009
10-40557-22L	16	2.5	-	M.105007	M.105012
10-40557-26	16	2.5-3.0	12	M.105007	M.105009
10-40557-32	16	-	32-28	M.105007	M.105009
10-40561	12	2.5-3.0	12	M.105007	M.105009
10-40561-12	12	0.6	20	M.105007	M.105009
10-40561-15	12	0.75-1.0	18	M.105007	M.105009
10-40561-177	12	1.5	18-16	M.105007	M.105009
10-40561-20	12	2	14	M.105007	M.105009
10-40561-22	12	2.5	-	M.105007	M.105009
10-40561-30	12	4-5	-	M.105007	M.105009
10-40561-30M	12	4	-	M.105007	M.105009
10-40561-38	12	6	10	M.105007	M.105009

* 空圧式自動クリンプ工具は、お問い合わせ下さい。

手動式クリンプ工具
ソケットコンタクト (クリンプ) 用



手動式クリンプ工具



タレット
手動式クリンプ工具用



パートNo.	コンタクト サイズ	ワイヤサイズ		手動式クリンプ工具	
		mm ²	AWG	手動式工具	タレット
10-40520LC	20	0.15-0.6	26-20	M.105001	M.105026
10-40588	18	0.15-0.6	26-20	M.105001	M.105025
10-40552	16S	1-1.5	18-16	M.105007	M.105009
10-40552-12	16S	0.6	20	M.105007	M.105009
10-40552-13	16S	0.15-0.6	26-20	M.105001	M.105009
10-40552-15	16S	0.75-1	18	M.105007	M.105009
10-40552-20	16S	1-2	14	M.105007	M.105009
10-40552-26	16S	2.5-3.0	12	M.105007	M.105009
10-40556	16	1-1.5	18-16	M.105007	M.105009
10-40556-08	16	0.15-0.2	26-24	M.105001	M.105009
10-40556-12	16	0.6	20	M.105007	M.105009
10-40556-13	16	0.15-0.6	26-20	M.105001	M.105009
10-40556-15	16	0.75-1	18	M.105007	M.105009
10-40556-20	16	1-2	14	M.105007	M.105009
10-40556-22	16	2.5	-	M.105007	M.105009
10-40556-26	16	2.5-3.0	12	M.105007	M.105009
10-40556-32	16	-	32-28	M.105007	M.105009
10-40560	12	2.5-3.0	12	M.105007	M.105009
10-40560-12	12	0.6	20	M.105007	M.105009
10-40560-15	12	0.75-1	18	M.105007	M.105009
10-40560-177	12	1.5	18-16	M.105007	M.105009
10-40560-20	12	2	14	M.105007	M.105009
10-40560-22	12	2.5	-	M.105007	M.105009
10-40560-30	12	4-5	-	M.105007	M.105009
10-40560-30M	12	4	-	M.105007	M.105009
10-40560-38	12	6	10	M.105007	M.105009

* 空圧式自動クリンプ工具は、お問い合わせ下さい。



油圧式手動クリンプ工具



ダイス
油圧式手動クリンプ工具用

パートNo.	コンタクト サイズ	ワイヤサイズ		手動式クリンプ工具		油圧式手動クリンプ工具	
		mm ²	AWG	手動式工具	タレット	油圧式工具	ダイス
10-40792	8	9	8	-	-	M.112004	M.112005
10-40792-15	8	0.75-1	18	M.105028	M.104002	-	-
10-40792-18	8	1-2	18-14	M.105028	M.104002	-	-
10-40792-20	8	2	14	M.105028	M.104002	-	-
10-40792-26	8	2.5-3.0	12	M.105028	M.104002	-	-
10-40792-30	8	4-5	-	M.105028	M.104002	M.112004	M.112008
10-40792-38	8	6	10	-	-	M.112004	M.112005
10-40792-50	8	10	-	-	-	M.112004	M.112005
10-10792-58	8	13.2	6	-	-	M.112004	M.112005
10-113474-4P	4	25	4	-	-	M.112004	M.112006
10-113474-4P-22	4	2.5	-	-	-	M.112004	M.112009
10-113474-4P-26	4	2.5-3.0	12	-	-	M.112004	M.112009
10-113474-4P-30	4	4-5	-	-	-	M.112004	M.112008
10-113474-4P-38	4	6	10	-	-	M.112004	M.112005
10-113474-4P-50	4	10	-	-	-	M.112004	M.112005
10-113474-4P-58	4	13.2	6	-	-	M.112004	M.112005
10-113474-4P-62	4	16	-	-	-	M.112004	M.112006
10-113474-1P	0	50-60	0	-	-	M.112004	M.112010
10-113474-1P-107	0	50	-	-	-	M.112004	M.112010
10-113474-1P-72	0	22-25	4	-	-	M.112004	M.112006
10-113474-1P-35	0	35	-	-	-	M.112004	M.112007
10-113474-1P-45	0	9	8	-	-	M.112004	M.112005
10-113474-1P-50	0	10	-	-	-	M.112004	M.112005
10-113474-1P-58	0	13.2	6	-	-	M.112004	M.112005
10-113474-1P-62	0	16	-	-	-	M.112004	M.112006
10-113474-0P	4/0	107	4/0	-	-	M.105013	M.112012
10-113474-0P-78	4/0	25	-	-	-	M.112004	M.112006
10-113474-0P-107	4/0	50	-	-	-	M.112004	M.112010
10-113474-0P-144	4/0	70	-	-	-	M.105013	M.105053

* 空圧式自動クリンプ工具は、お問い合わせ下さい。

手動式クリンプ工具
ソケットコンタクト (クリンプ) 用



油圧式手動クリンプ工具



ダイス
油圧式手動クリンプ工具用

パートNo.	コンタクト サイズ	ワイヤサイズ		手動式クリンプ工具		油圧式手動クリンプ工具	
		mm ²	AWG	手動式工具	タレット	油圧式工具	ダイス
10-40793-1	8	9	8	-	-	M.112004	M.112005
10-40793-1-15	8	0.75-1	18	M.105028	M.104002	-	-
10-40793-1-18	8	1-2	18-14	M.105028	M.104002	-	-
10-40793-1-20	8	2	14	M.105028	M.104002	-	-
10-40793-1-26	8	2.5-3.0	12	M.105028	M.104002	-	-
10-40793-1-30	8	4-5	-	M.105028	M.104002	M.112004	M.112008
10-40793-1-38	8	6	10	-	-	M.112004	M.112005
10-40793-1-50	8	10	-	-	-	M.112004	M.112005
10-10793-1-58	8	13.2	6	-	-	M.112004	M.112005
10-113474-4S-1	4	25	4	-	-	M.112004	M.112006
10-113474-4S-1-22	4	2.5	-	-	-	M.112004	M.112009
10-113474-4S-1-26	4	2.5-3.0	12	-	-	M.112004	M.112009
10-113474-4S-1-30	4	4-5	-	-	-	M.112004	M.112008
10-113474-4S-1-38	4	6	10	-	-	M.112004	M.112005
10-113474-4S-1-50	4	10	-	-	-	M.112004	M.112005
10-113474-4S-1-58	4	13.2	6	-	-	M.112004	M.112005
10-113474-4S-1-62	4	16	-	-	-	M.112004	M.112006
10-113474-1S	0	50-60	0	-	-	M.112004	M.112010
10-113474-1S-107	0	50	-	-	-	M.112004	M.112010
10-113474-1S-72	0	22-25	4	-	-	M.112004	M.112006
10-113474-1S-35	0	35	-	-	-	M.112004	M.112007
10-113474-1S-45	0	9	8	-	-	M.112004	M.112005
10-113474-1S-50	0	10	-	-	-	M.112004	M.112005
10-113474-1S-58	0	13.2	6	-	-	M.112004	M.112005
10-113474-1S-62	0	16	-	-	-	M.112004	M.112006
10-113474-0S	4/0	107	4/0	-	-	M.105013	M.112012
10-113474-0S-78	4/0	25	-	-	-	M.112004	M.112006
10-113474-0S-107	4/0	50	-	-	-	M.112004	M.112010
10-113474-0S-144	4/0	70	-	-	-	M.105013	M.105053

* 空圧式自動クリンプ工具は、お問い合わせ下さい。



MISSION-CRITICAL
INTERCONNECT
SOLUTIONS

Glenair, Inc.

1211 Air Way • Glendale, California • 91201-2497
Telephone: 818-247-6000 • Fax: 818-500-9912 • sales@glenair.com
www.glenair.com

グレンエアジャパン / Glenair Japan

住所

〒451-6040
名古屋市西区牛島町6-1
名古屋ルーセントタワー40階
40F, Nagoya Lucent Tower,
6-1, Ushijima-cho,
Nishi-ku, Nagoya, 451-6040

連絡窓口

鬼頭 浩章 / Hiroaki Kitoh
052-569-2521 (直通電話) /
+81-52-569-2521
hkitoh@glenair.com

ダン ボルウェル / Dan Bolwell
052-569-2522 (直通電話) /
+81-52-569-2522
dbolwell@glenair.com

電話

052-569-2521 / +81-52-569-2521

FAX

052-569-2523 / +81-52-569-2523

日本国内販売店 / Japan Distributor

株式会社ソルトン - 鉄道・鉄鋼・一般産業市場
Solton - Covering Railway, Commercial,
and Industrial Markets

住所

〒222-0022 横浜市港北区新横浜2-7-2
2-7-2 Shin-Yokohama, Kohoku-Ku
Yokohama 222-0033

電話

045-474-9523

FAX

045-471-3239

ホームページ

<https://www.solton.co.jp>

連絡窓口 / 担当者

菅井秀和 (Hidekazu SUGAI)

電話

045-474-9524

メールアドレス

h-sugai@solton.co.jp